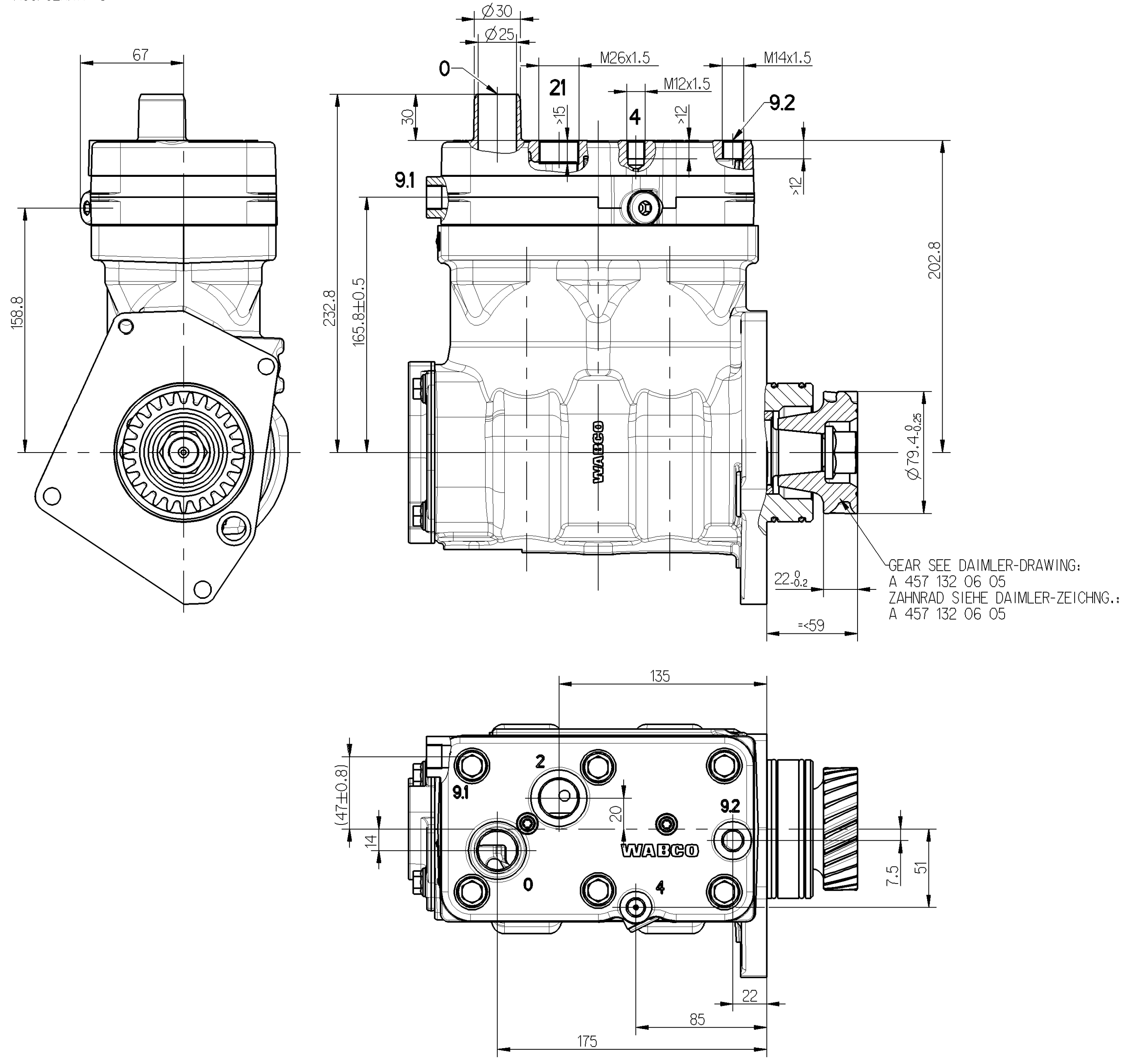
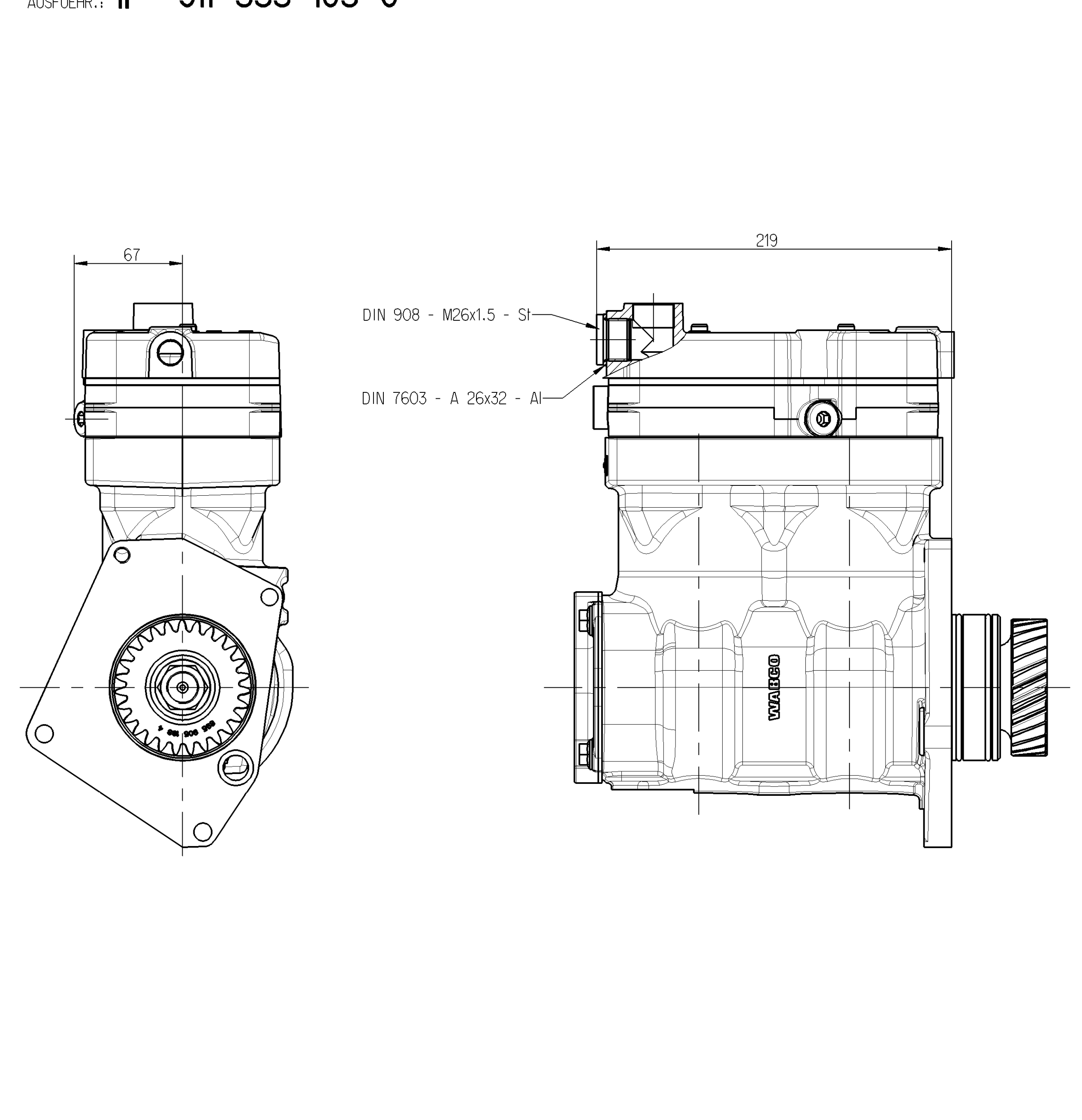


VERSION I 911 553 003 0



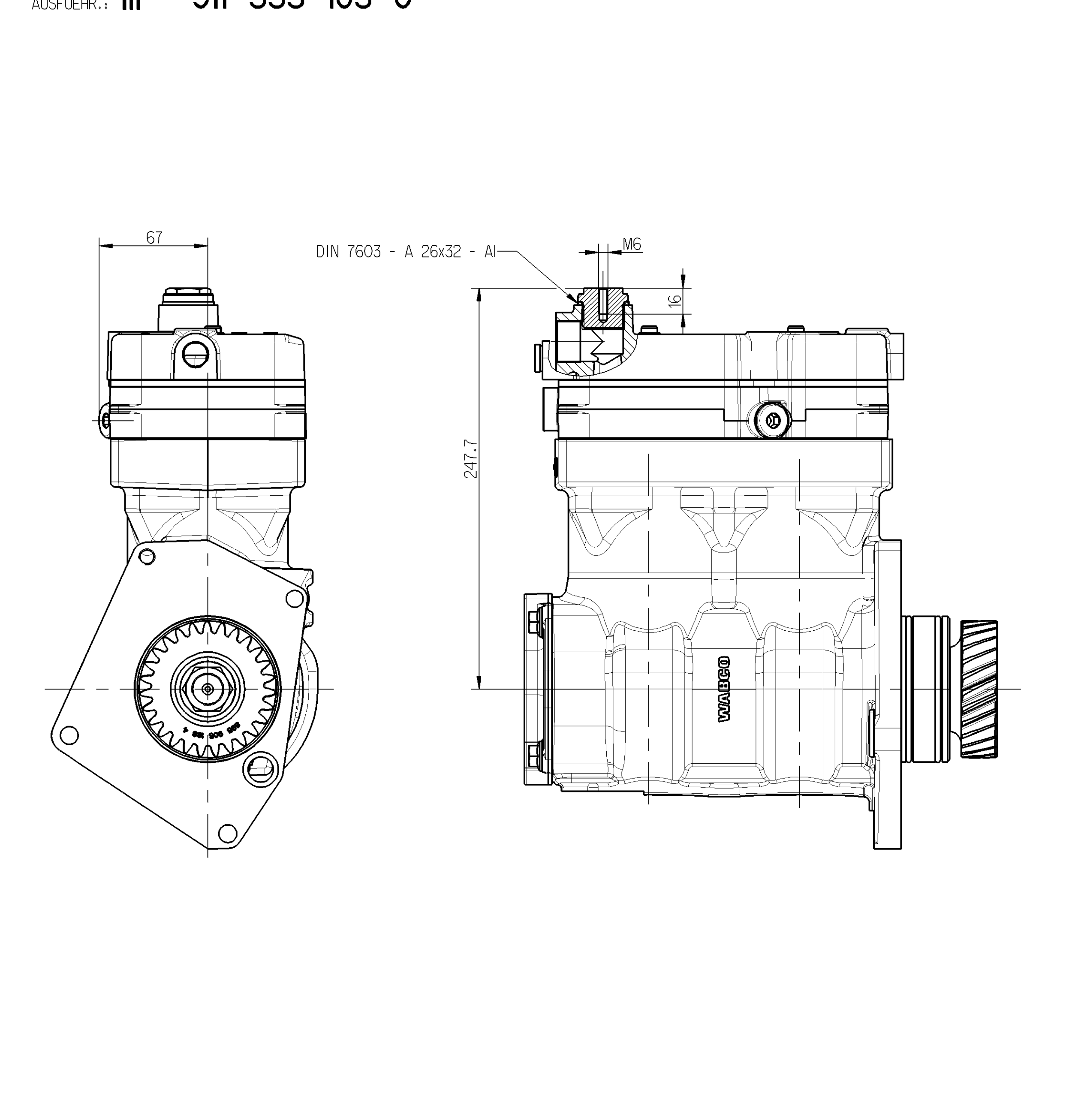
#) FURTHER TECHNICAL DATA
WEITERE TECHNISCHE DATEN: 911 553 003 0 - DOC. 035 - SHEET 1/5 to 5/5

VERSION II 911 553 103 0



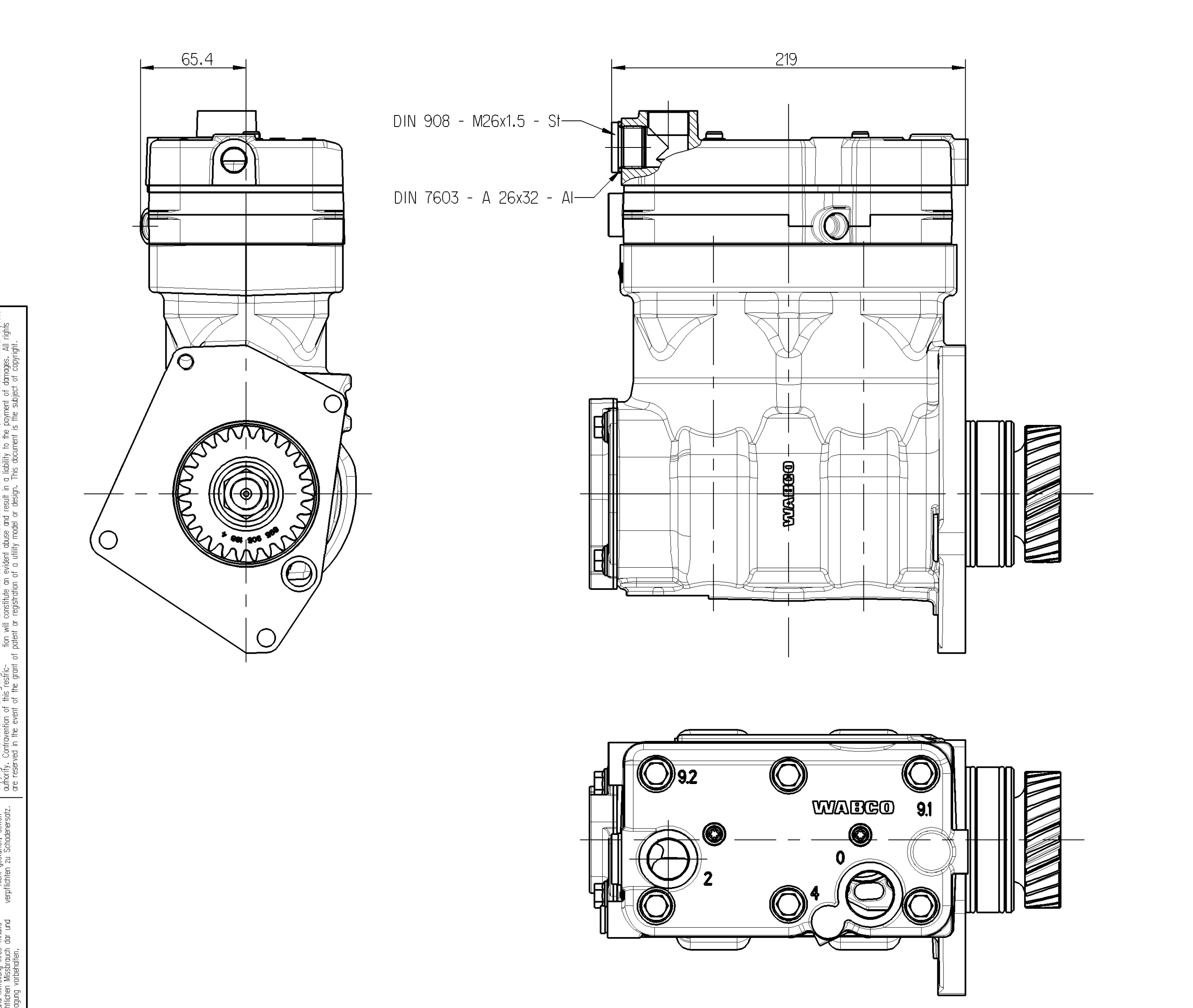
#) FURTHER TECHNICAL DATA
WEITERE TECHNISCHE DATEN: 911 553 103 0 - DOC. 035 - SHEET 1/5 to 5/5

VERSION III 911 553 105 0



#) FURTHER TECHNICAL DATA
WEITERE TECHNISCHE DATEN: 911 553 105 0 - DOC. 035 - SHEET 1/5 to 5/5

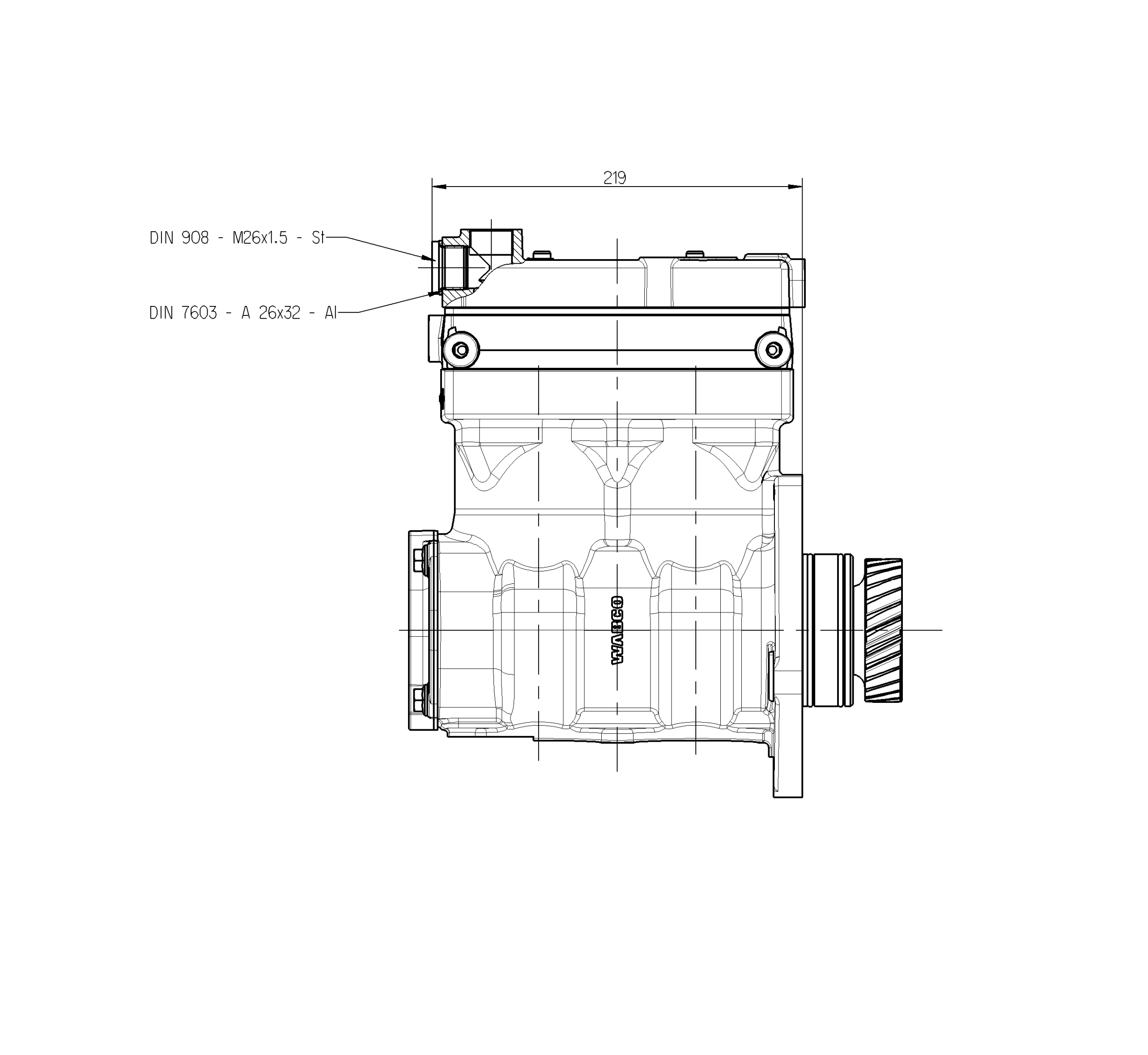
VERSION IV 911 553 200 0



#) FURTHER TECHNICAL DATA
WEITERE TECHNISCHE DATEN: 911 553 200 0 - DOC. 035 - SHEET 1/5 to 5/5

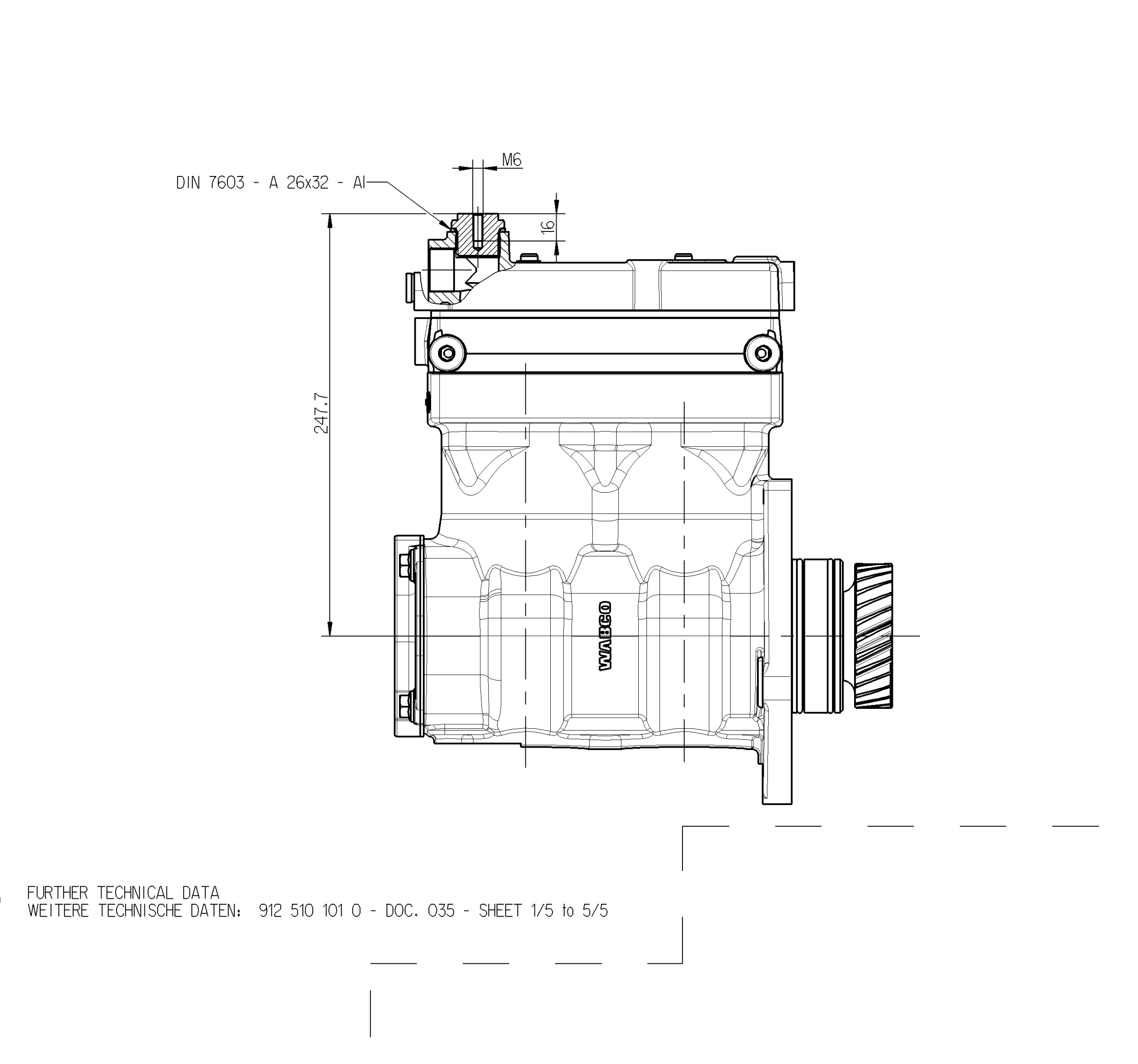
VERSION WITHOUT POWER REDUCTION SYSTEM
AUSFUEHRUNG OHNE POWER REDUCTION SYSTEM

VERSION V 912 510 100 0



#) FURTHER TECHNICAL DATA
WEITERE TECHNISCHE DATEN: 912 510 100 0 - DOC. 035 - SHEET 1/5 to 5/5

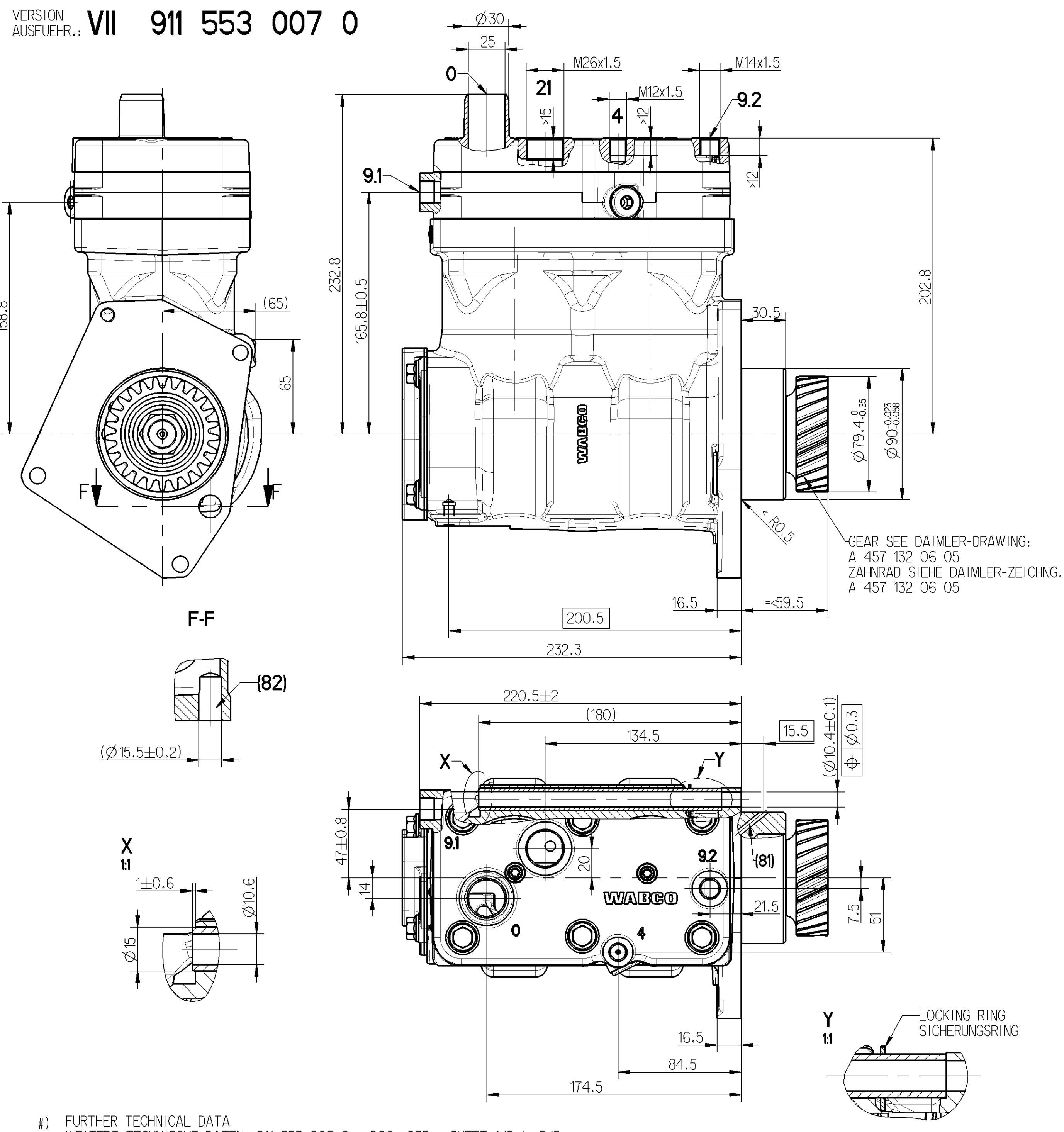
VERSION VI 912 510 101 0



#) FURTHER TECHNICAL DATA
WEITERE TECHNISCHE DATEN: 912 510 101 0 - DOC. 035 - SHEET 1/5 to 5/5

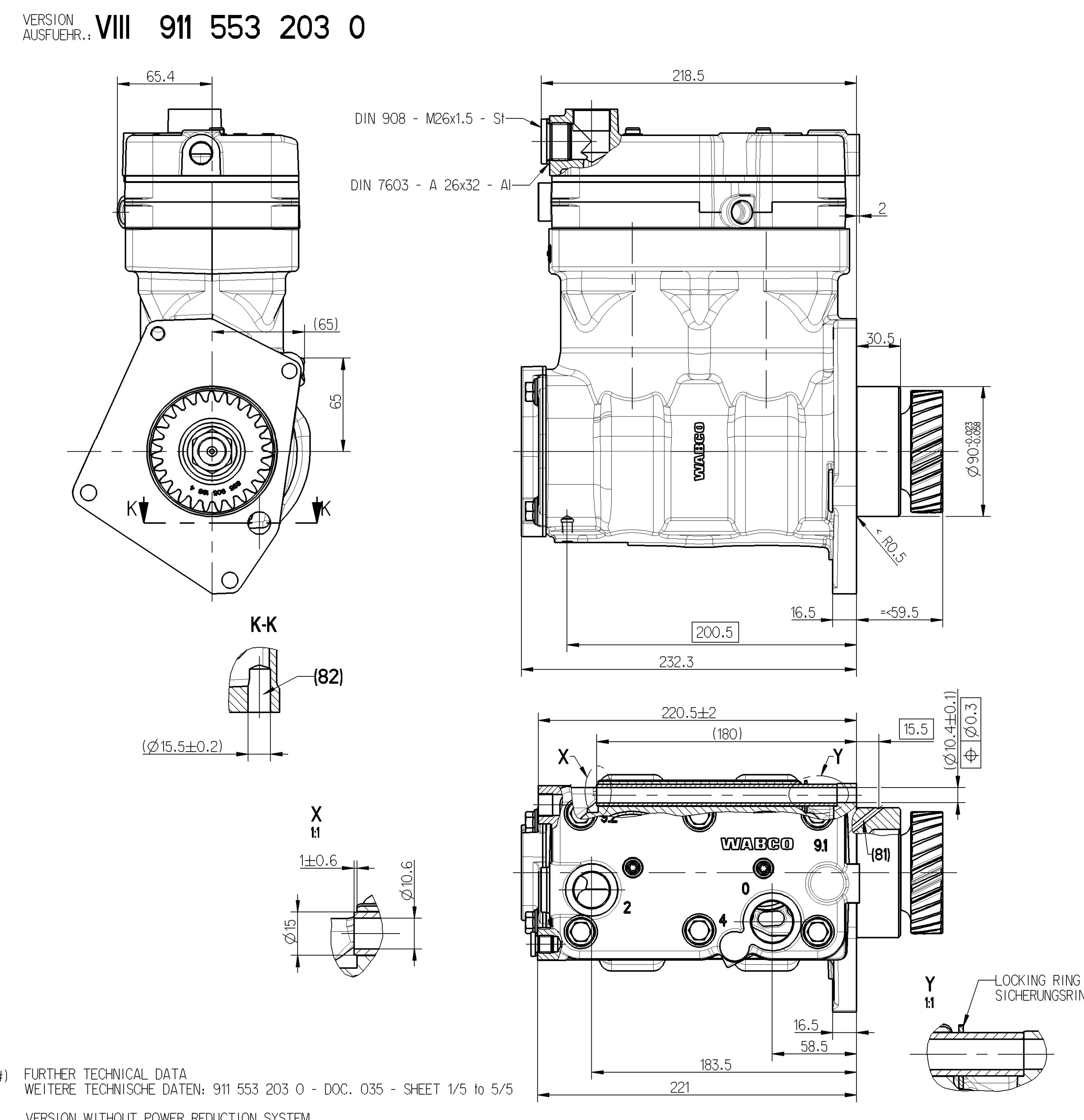
General Specification: 912-334-0		Copyright WABCO *		WABCO	
Further Technical Data #1		Date		Signature	
Doc. Code: 035	Sheet: 1 To: 5	2007-09-26		Bruns	
General Tolerances: E12-201		2007-11-21		Stauberg	
Range of Nominal Dimensions L (± mm)		Bruns		Material No.	
Class	± 50 - 180	Size		WABCO No. 912 510 101 0	
Fine	± 0.5 - 1.0 - 1.5 - 2.0	SEE TABLE		Doc. Code / Language / Sheet	
Medium	1.0 - 2.0 - 3.0 - 4.0	Size		053 en/de 2/3	
Coarse	2.0 - 3.5 - 5.0 - 6.5	Size		Replacement for	
Tolerances are: E12-100		A 0		515	
Tolerance Class Applied: Unspecified		Size of Revision:		035	

VERSION AUSFUEHR.: VII 911 553 007 0



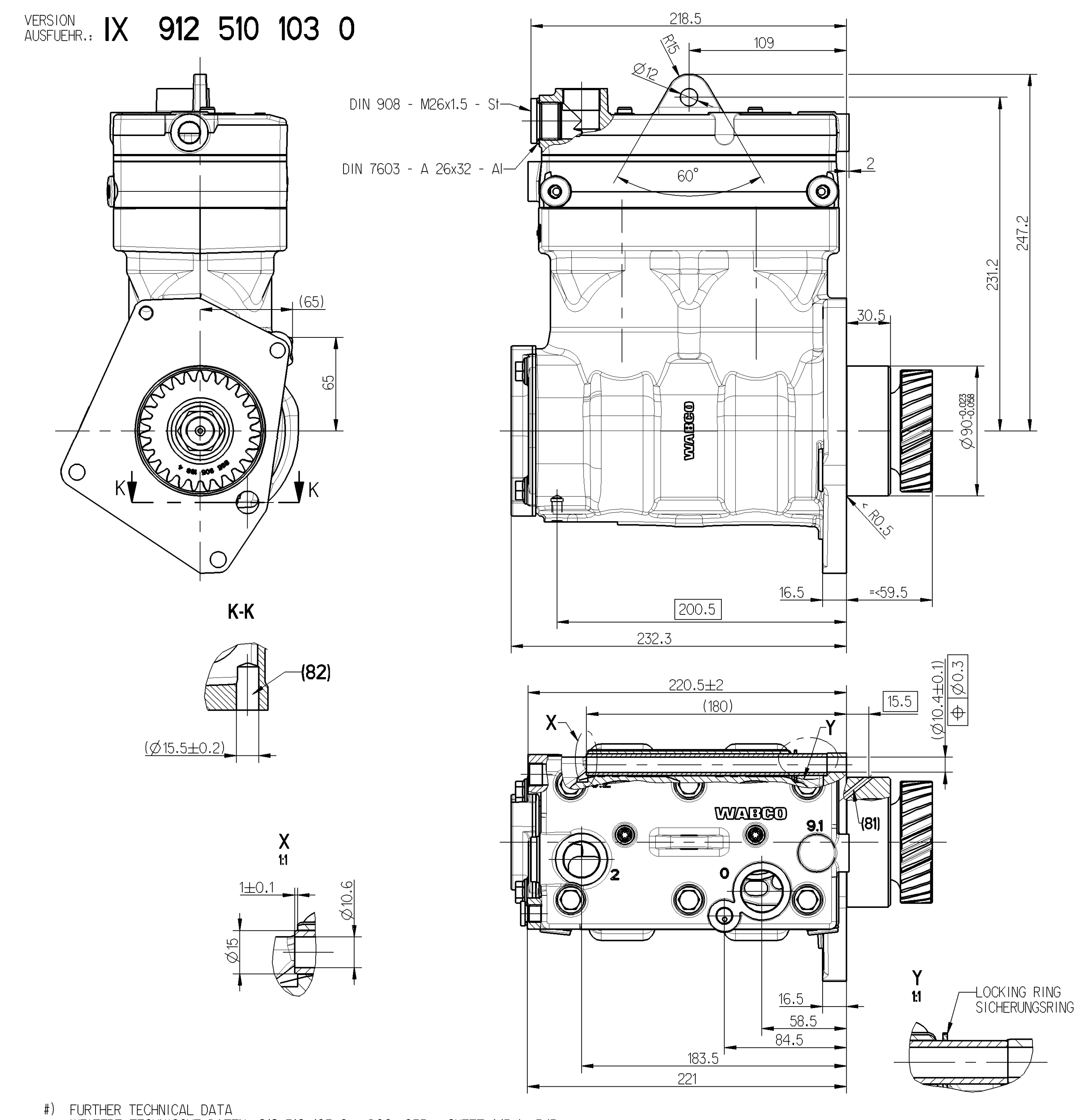
#) FURTHER TECHNICAL DATA
WEITERE TECHNISCHE DATEN: 911 553 007 0 - DOC. 035 - SHEET 1/5 to 5/5

VERSION AUSFUEHR.: VIII 911 553 203 0



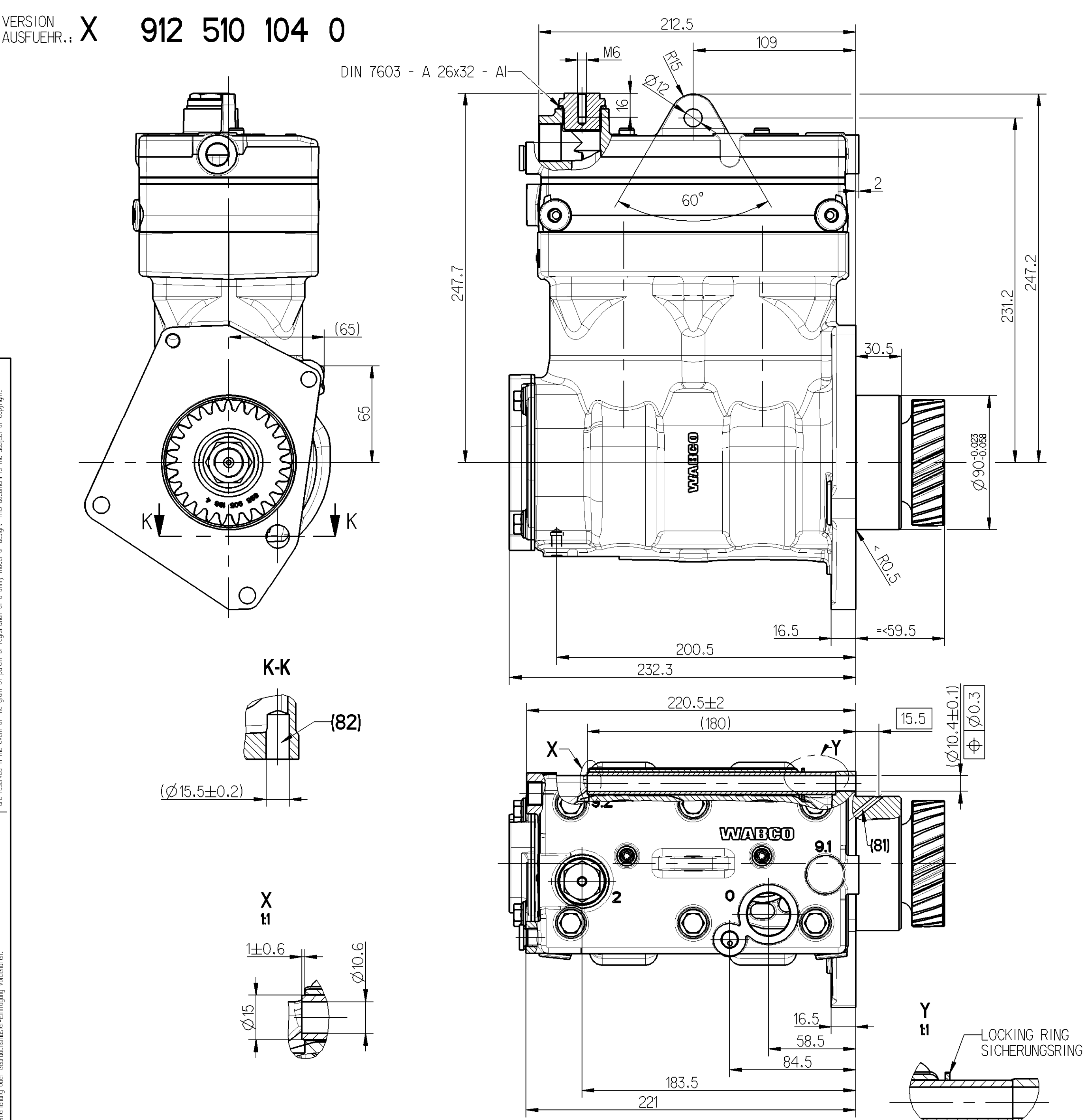
#) FURTHER TECHNICAL DATA
WEITERE TECHNISCHE DATEN: 911 553 203 0 - DOC. 035 - SHEET 1/5 to 5/5
VERSION WITHOUT POWER REDUCTION SYSTEM
AUSFUEHRUNG OHNE POWER REDUCTION SYSTEM

VERSION AUSFUEHR.: IX 912 510 103 0



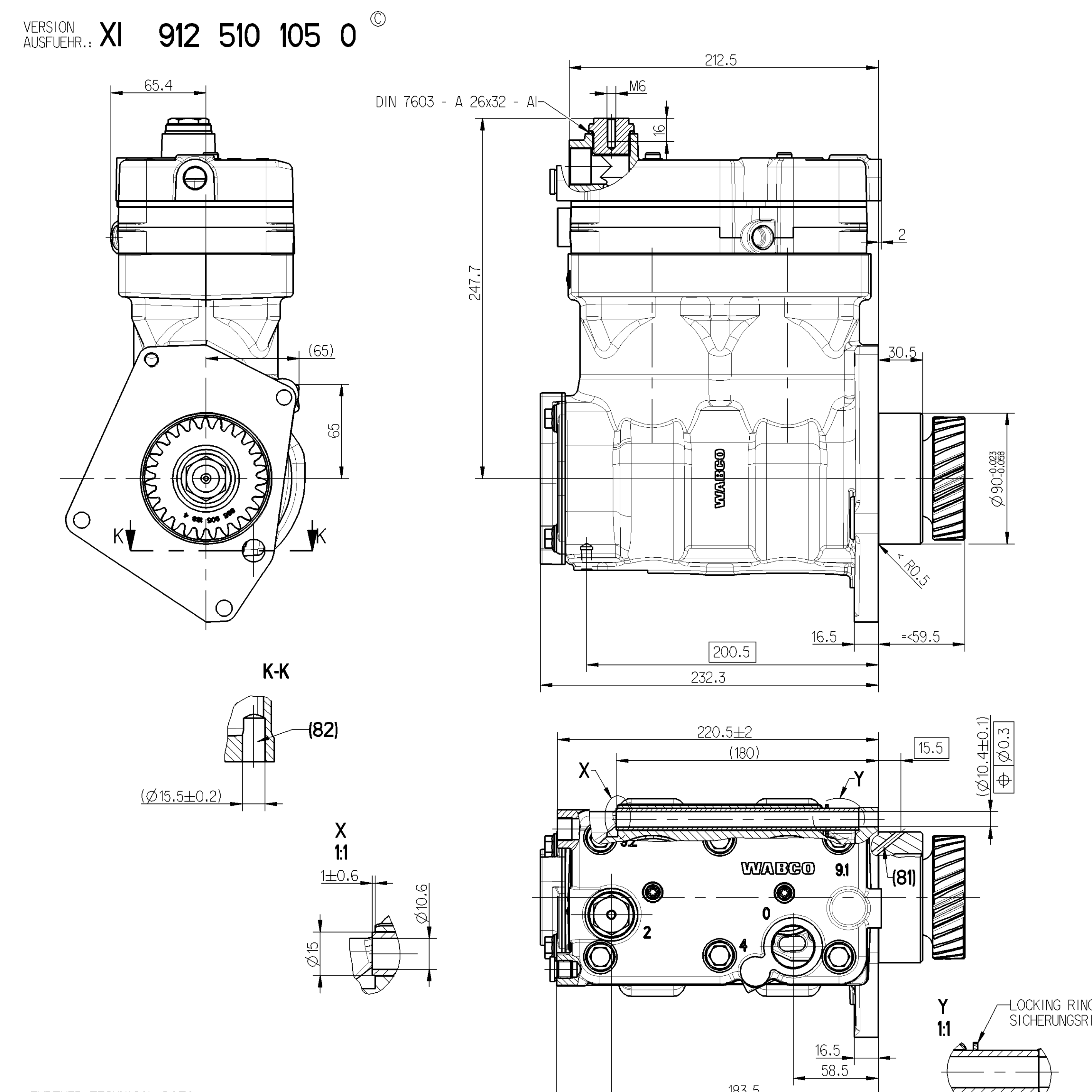
#) FURTHER TECHNICAL DATA
WEITERE TECHNISCHE DATEN: 912 510 103 0 - DOC. 035 - SHEET 1/5 to 5/5

VERSION AUSFUEHR.: X 912 510 104 0



#) FURTHER TECHNICAL DATA
WEITERE TECHNISCHE DATEN: 912 510 104 0 - DOC. 035 - SHEET 1/5 to 5/5

VERSION AUSFUEHR.: XI 912 510 105 0



#) FURTHER TECHNICAL DATA
WEITERE TECHNISCHE DATEN: 912 510 105 0 - DOC. 035 - SHEET 1/5 to 5/5
VERSION WITHOUT POWER REDUCTION SYSTEM
AUSFUEHRUNG OHNE POWER REDUCTION SYSTEM

General Specification: JED-334-0		Copyright: WABCO *		WABCO	
Further Technical Data #1		Date: 2008-09-30		Signature: Bruns	
Doc. Code: 035		Sheet: 1		To: Bruns	
General Tolerances: JED-201		Date: 2008-09-30		Signature: Stunberg	
Range of Nominal Dimensions (L in mm)		Class II		Material No.:	
50 - 180		1		WABCO No. 912 510 102 0	
180 - 400		2		Doc. Code: Language: Sheet	
400 - 630		3		053 en/de 3/3	
630 - 1000		4		Replacement for:	
1000 - 1600		5		912 510 102 0	
1600 - 2500		6		Function Code: 035 System: 02 X	
2500 - 4000		7		Pro/E: 0.2 X	
4000 - 6300		8		Replacement for:	
6300 - 10000		9		A 0 515	
10000 - 16000		10		Scale: 1:2	
16000 - 25000		11		Size: 161	
25000 - 40000		12		Tolerance Class: Applied: Unrestricted	
40000 - 63000		13		Side of Revision:	
63000 - 100000		14		Date:	
100000 - 160000		15		Date:	
160000 - 250000		16		Date:	