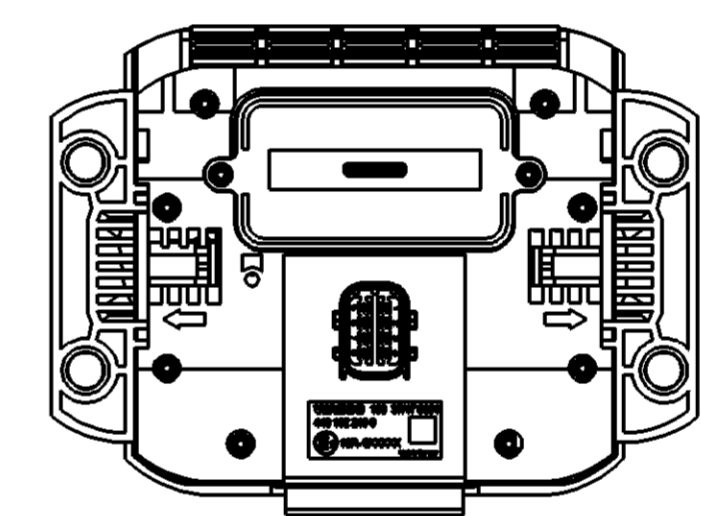
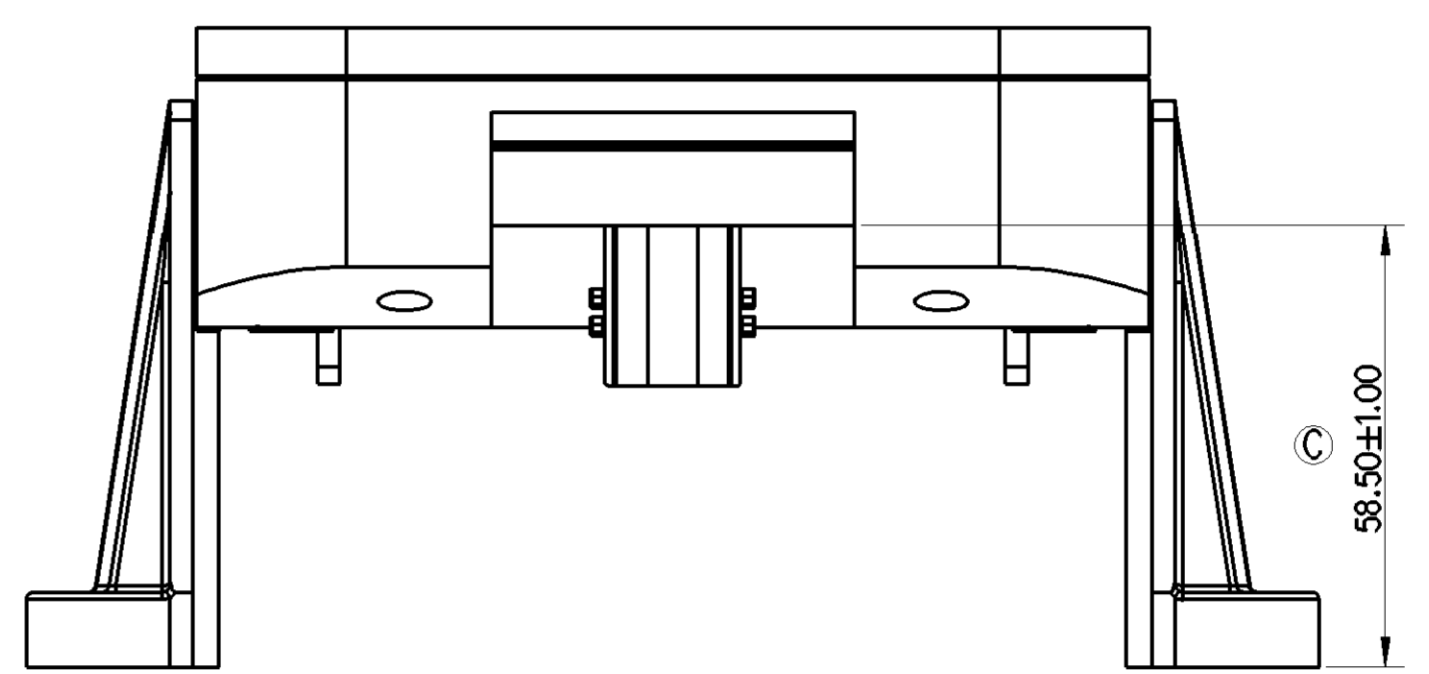
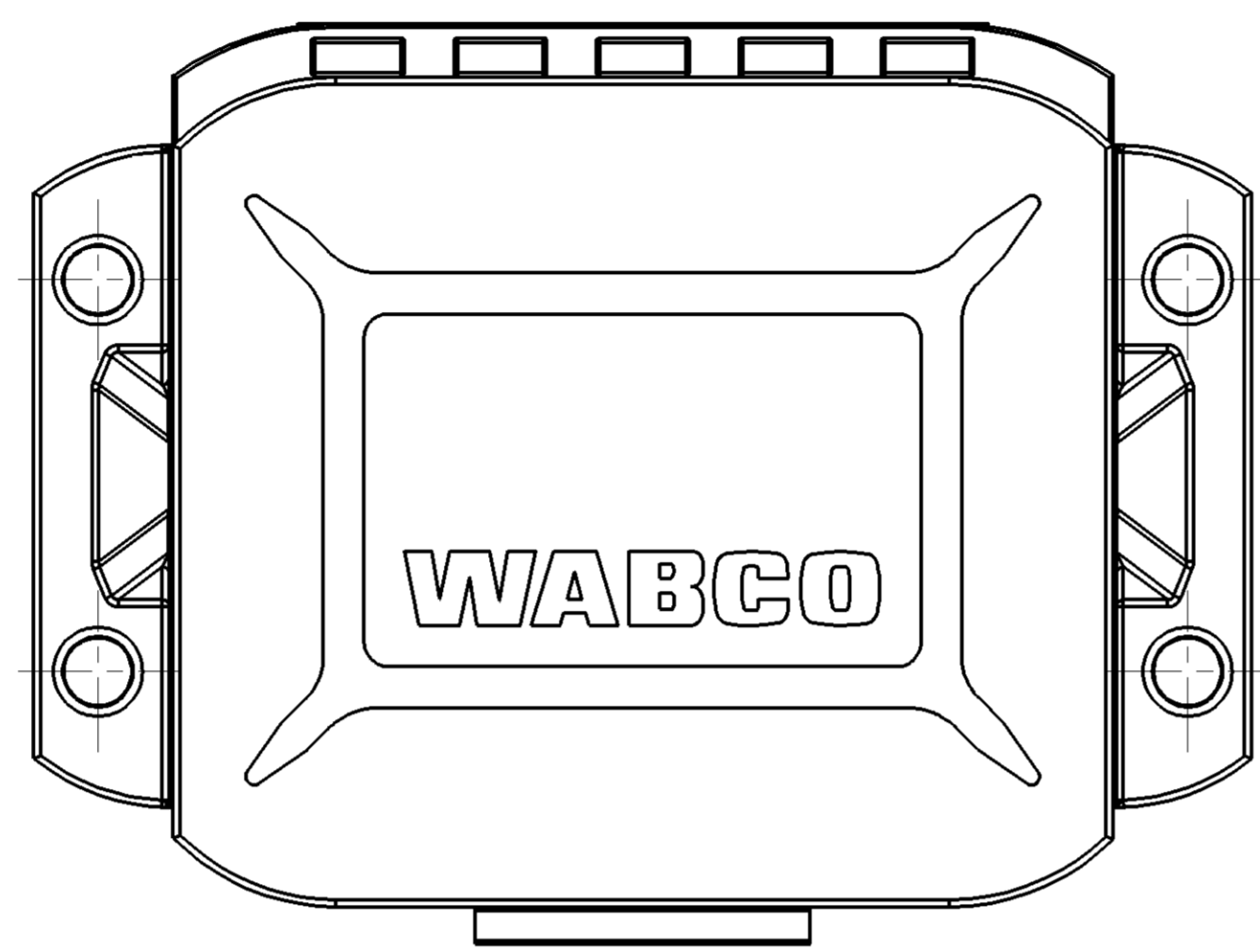
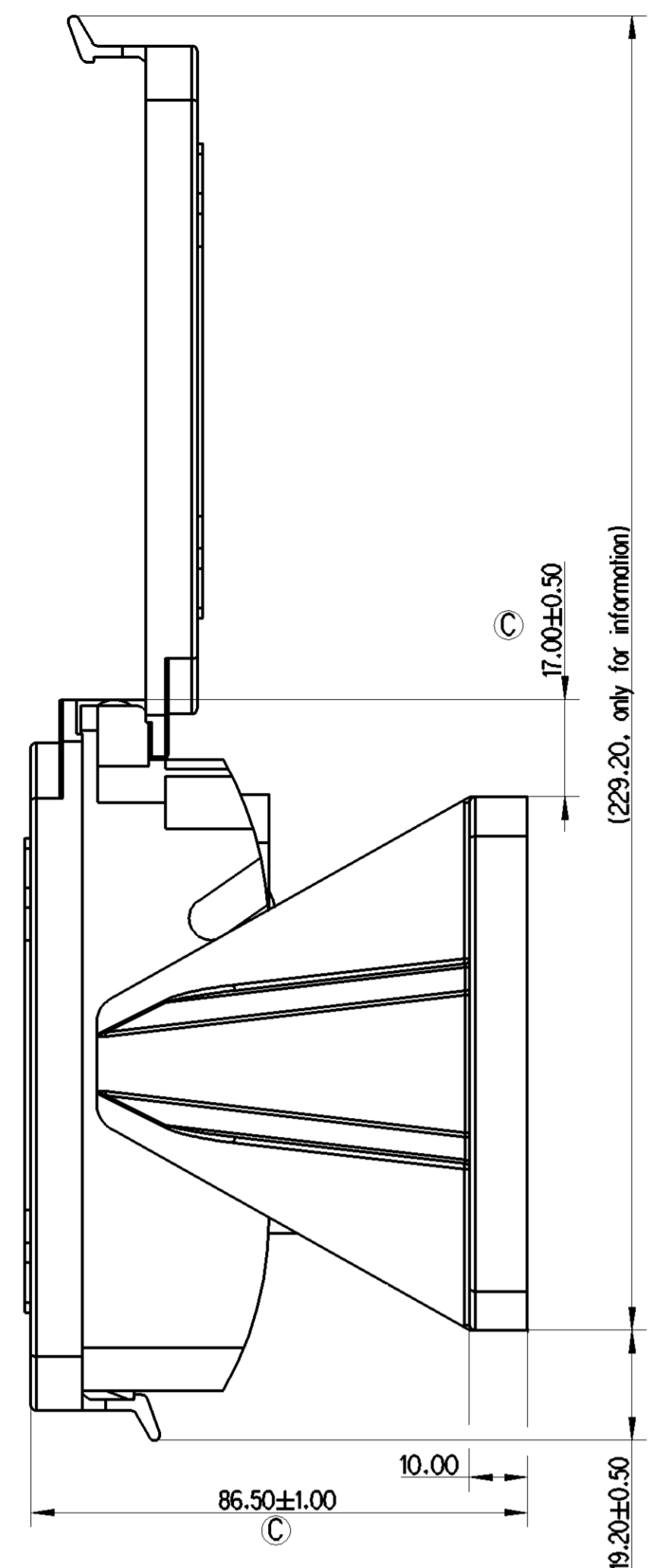


<1	SAFETY CHARACTERISTICS	0
<2	SIGNIFICANT CHARACTERISTICS	1



VOLTAGE:
SPANNUNG: 8 V ... 32 V
TENSION:
TENSIONE:

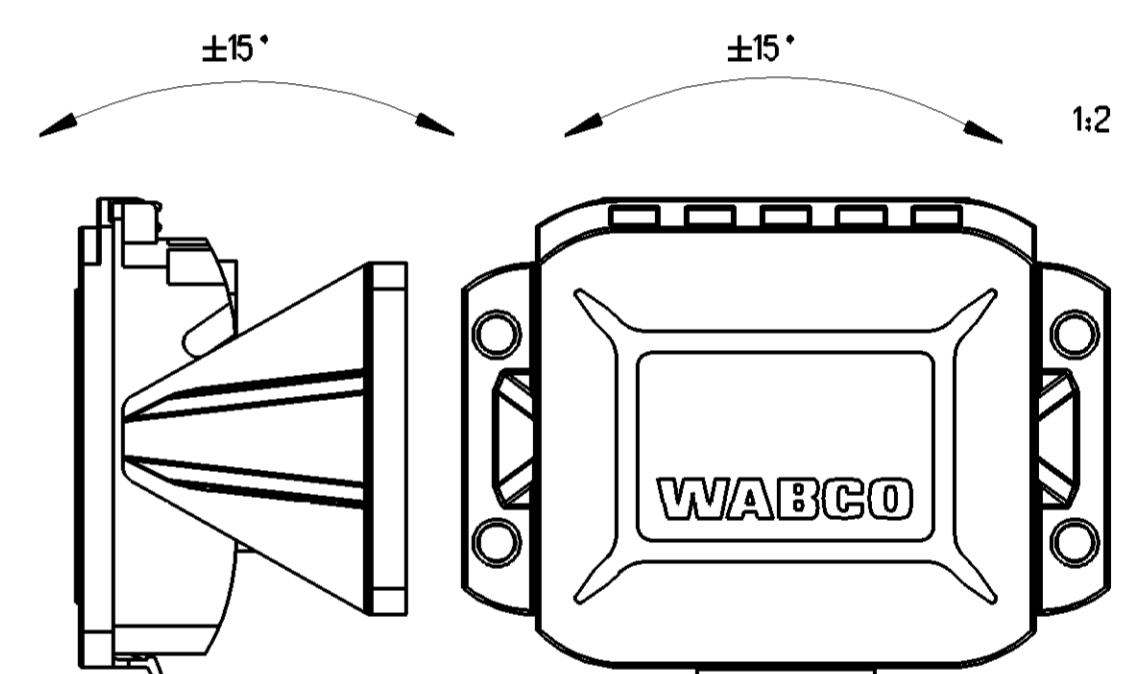
MASS OF LITHIUM (IF BATTERY IS INSTALLED) (446 192 2100): <1g LI

DEGREE OF PROTECTION:
SCHUTZART: IP 6K9K ISO 20653 (2006-08)
DEGRE DE PROTECTION:
GRADO DI PROTEZIONE:

TORQUE FOR MOUNTING SCREW (ONLY FOR INFORMATION):
* ANZUGSMOMENT FUER BEFESTIGUNGSSCHRAUBE: 15 Nm ±15%
COUPLE DE SERRAGE DE FIXATION (VIS):
COPPIA DI SERRAGGIO PER FISSAGGIO (VITE):

DATE OF MANUFACTURE:
HERSTELLDATUM: JED-226
DATE OF FABRICATION:
DATA DI FABRCAZIONE:

INSTALLATION POSITION:
EINBALLAGE:
POSITION D'INSTALLATION:
POSIZIONE DI MONTAGGIO:



MOUNTING SURFACE FREE FROM HOLES
MONTAGEFLAECH E OHNE LOECHER
SURFACE DE FIXATION EXEMPT DE TROUS
SUPERFICIE DI FISSAGGIO SENZA FORI

**** E1 CERTIFICATE NUMBER <2>
***** CONNECTOR ACCORDING TO
TE CONNECTIVITY
PRODUCT SPECIFICATION 108-94020

OPERATING TEMPERATURE:
BETRIEBSTEMPERATUR: -40°C ... +80°C
TEMPERATURE D'UTILISATION:
TEMPERATURA D'ESERCIZIO:

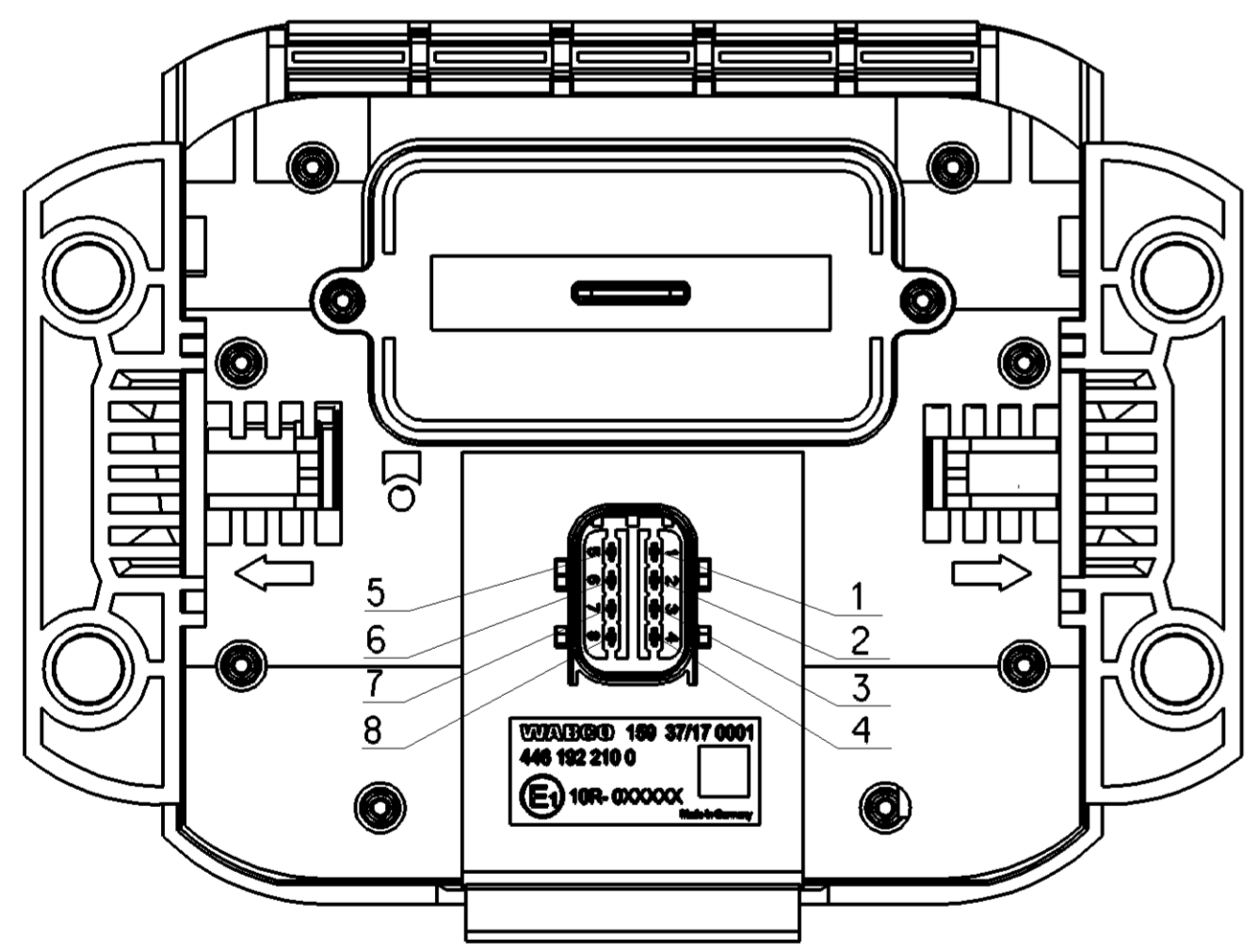
DISPLAY OPERATING TEMPERATURE:
DISPLAY-BETRIEBSTEMPERATUR: -30°C ... +80°C
TEMPERATURE D'UTILISATION D'ECRAN:
TEMPERATURA D'ESERCIZIO DEL RIVELATORE:

SHORT TERM RESISTANCE TO HEAT:
KURZZEITIGE WAERMEBESTAENDIGKEIT: MAX. 85°C - 1 h
RESISTANCE THERMIQUE TEMPORAIRE:
RESISTANZA TERMICA PER BREVE PERIODO:

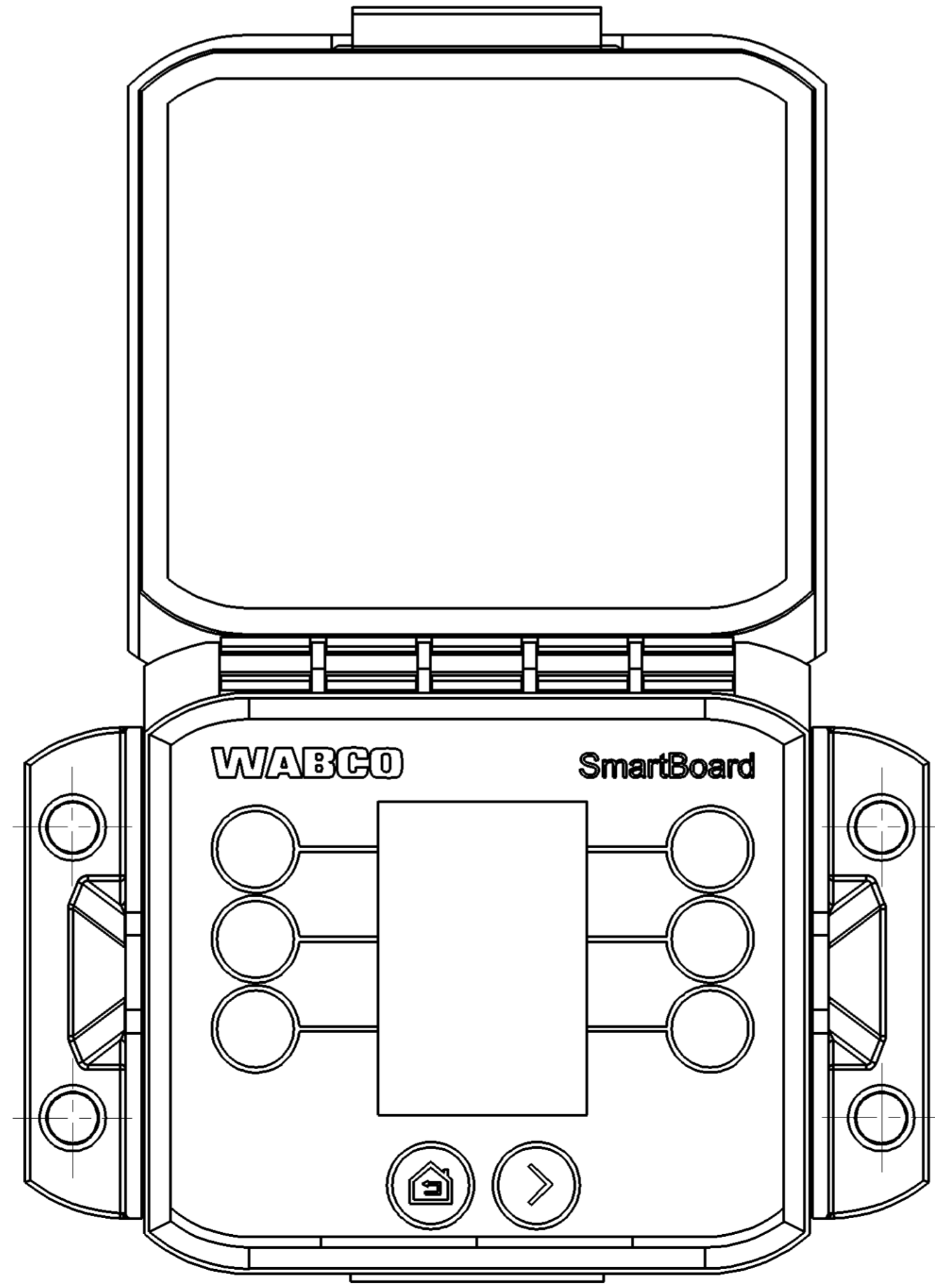
STORAGE TEMPERATURE (WITHOUT BATTERY) (446 192 2110) :
LAGERTEMPERATUR (OHNE BATTERIE) -20°C ... +50°C - 2 YEARS
TEMPERATURE DE STOCKAGE (SANS BATTERIE) +5°C ... +35°C - 15 YEARS
TEMPERATURA DI IMMAGAZZINAMENTO (SENZA BATTERIE)

STORAGE TEMPERATURE (WITH BATTERY) (446 192 2100) :
LAGERTEMPERATUR (MIT BATTERIE) -20°C ... +45°C
TEMPERATURE DE STOCKAGE (AVEC BATTERIE)
TEMPERATURA DI IMMAGAZZINAMENTO (CON BATTERIA)
RECOMMENDED STORAGE TIME: UP TO 1 YEAR

FURTHER TECHNICAL DATA SEE PRODUCT SPECIFICATION
WEITERE TECHNISCHE DATEN SIEHE PRODUKTSPEZIFIKATION
POUR AUTRES DONNEES TECHNIQUES VOIR SPECIFICATION DU PRODUIT
PER ULTERIORI DATI TECNICI VEDERE SPECIFICA DI PRODOTTO



PORT	PORT	FUNCTION	FUNCTION
ANSCHLUSS	ATTACCO	FUNKTION	FUNZIONE
1		CAN LOW (ISO 11898) CAN LOW (ISO 11898)	CAN LOW (ISO 11898) CAN LOW (ISO 11898)
2		CAN HIGH (ISO 11898) CAN HIGH (ISO 11898)	CAN HIGH (ISO 11898) CAN HIGH (ISO 11898)
3		WHEEL SPEED SENSOR RADDERZAHL-SENSOR	CAPTEUR DE VITESSE DE ROUE SENSORI DI VELOCITA RUOTA
4		WHEEL SPEED SENSOR RADDERZAHL-SENSOR	CAPTEUR DE VITESSE DE ROUE SENSORI DI VELOCITA RUOTA
5		NOT APPLIED NICHT VERWENDET	NON UTILISE NON UTILIZZATO
6		NOT APPLIED NICHT VERWENDET	NON UTILISE NON UTILIZZATO
7		POWER SUPPLY VERSORGUNGSANSCHLUSS (ELEKTR.)	RACCORDAMENT D'ALIMENTATION CONNESSIONE DI ALIMENTAZIONE
8		GROUND MASSE	MASSE MASSA



1x <2> SIGNIFICANT CHARACTERISTICS
BESONDERE MERKMALE
CARACTERISTIQUES SIGNIFICANTES
CARATTERISTICHE SIGNIFICATIVE

General Specification: JED-334-1, Size ISO 14405 LP		Copyright WABCO®	
Further Technical Data:		Date: 2020-10-01	Signature: Bologna
Doc. Code:	Sheet: To:	Checked: Bologna	SMART BOARD II
General Tolerances JED-261		2020-10-01	Slender
Range of Nominal Dimensions (± mm)		Expert	
Class	1) ≤ 50	2) 50 > 180	3) 180 > 400
Fine	0,5	1,0	1,5
Medium	1,0	2,0	3,0
Coarse	2,0	3,5	5,0
Tapped Holes acc. JED-152		±3°	
1) Tolerance Class Applied Crossmarked		Mass: 0.530 kg	Scale: 1:1
		Size: A 1	1:2
		Material No.: 446 192 210 0	Date of first issue: 2017-09-14
		ECH-No.: 505465	Doc. Code: 005
		Revision: 11 x C	Language: ML
		Techn. Resp.: 6180	Sheet: 2/2
		Replacement for: -	

Non e permesso copiare o riprodurre questo documento, ne utilizzare il contenuto o riprodurre comunque (in o fuori) senza permesso scritto dalla WABCO. Tutti i diritti sono riservati. Toute reproduction ou utilisation de ce document, sans l'autorisation de la WABCO, est formellement interdite. Toute utilisation de ce document, sans l'autorisation de la WABCO, est formellement interdite.