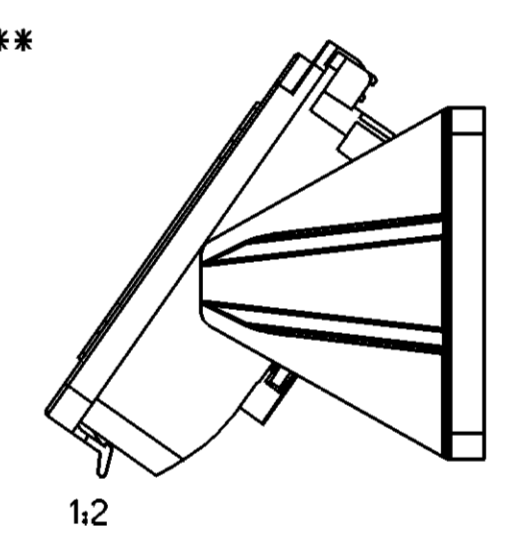
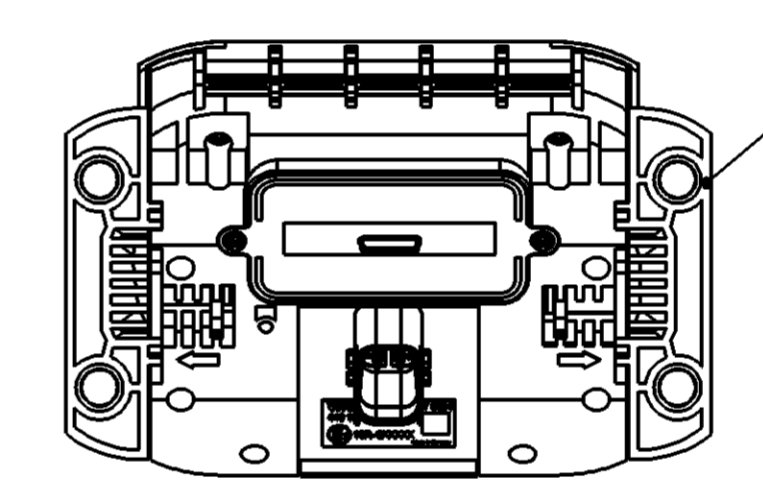
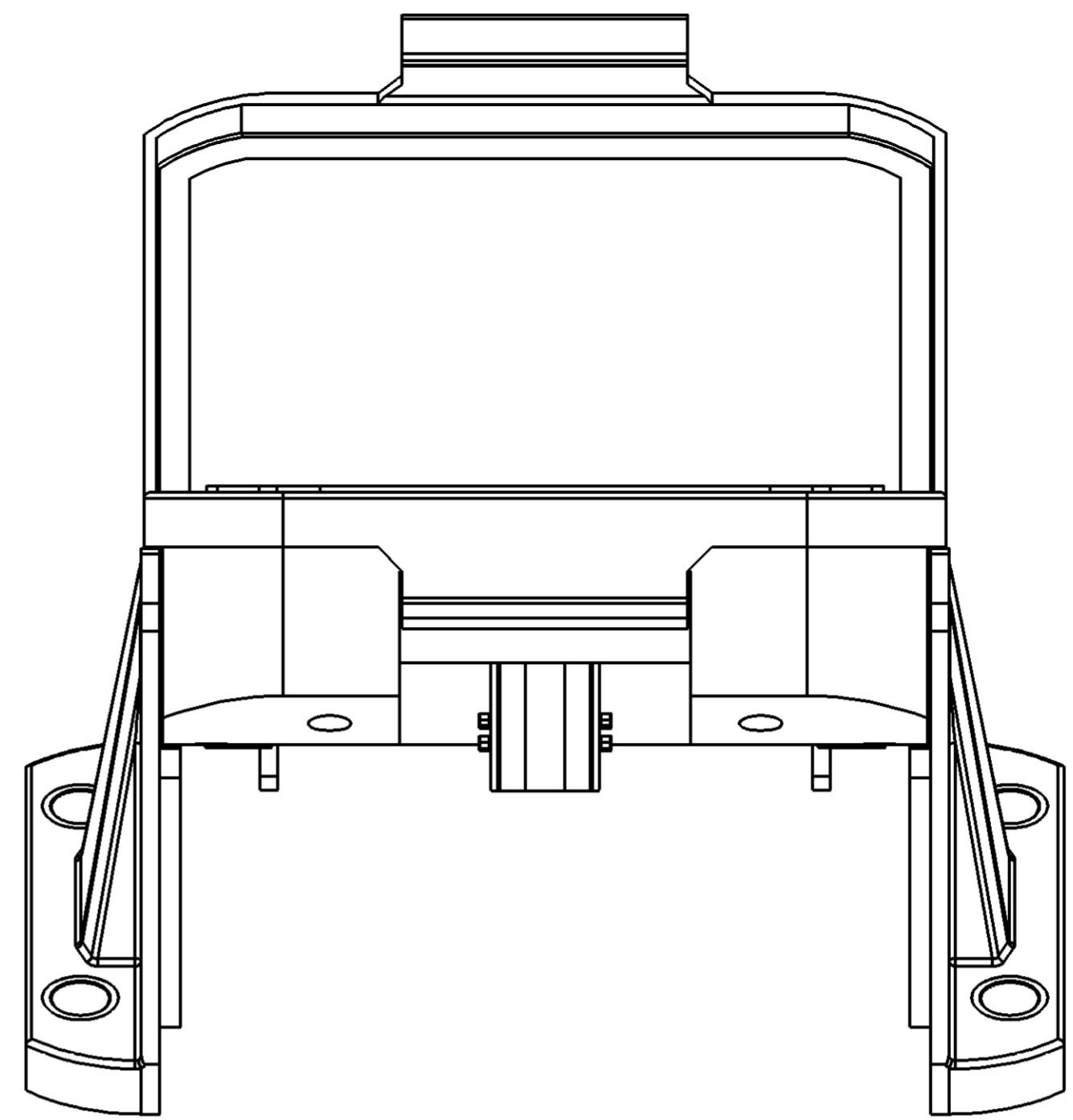
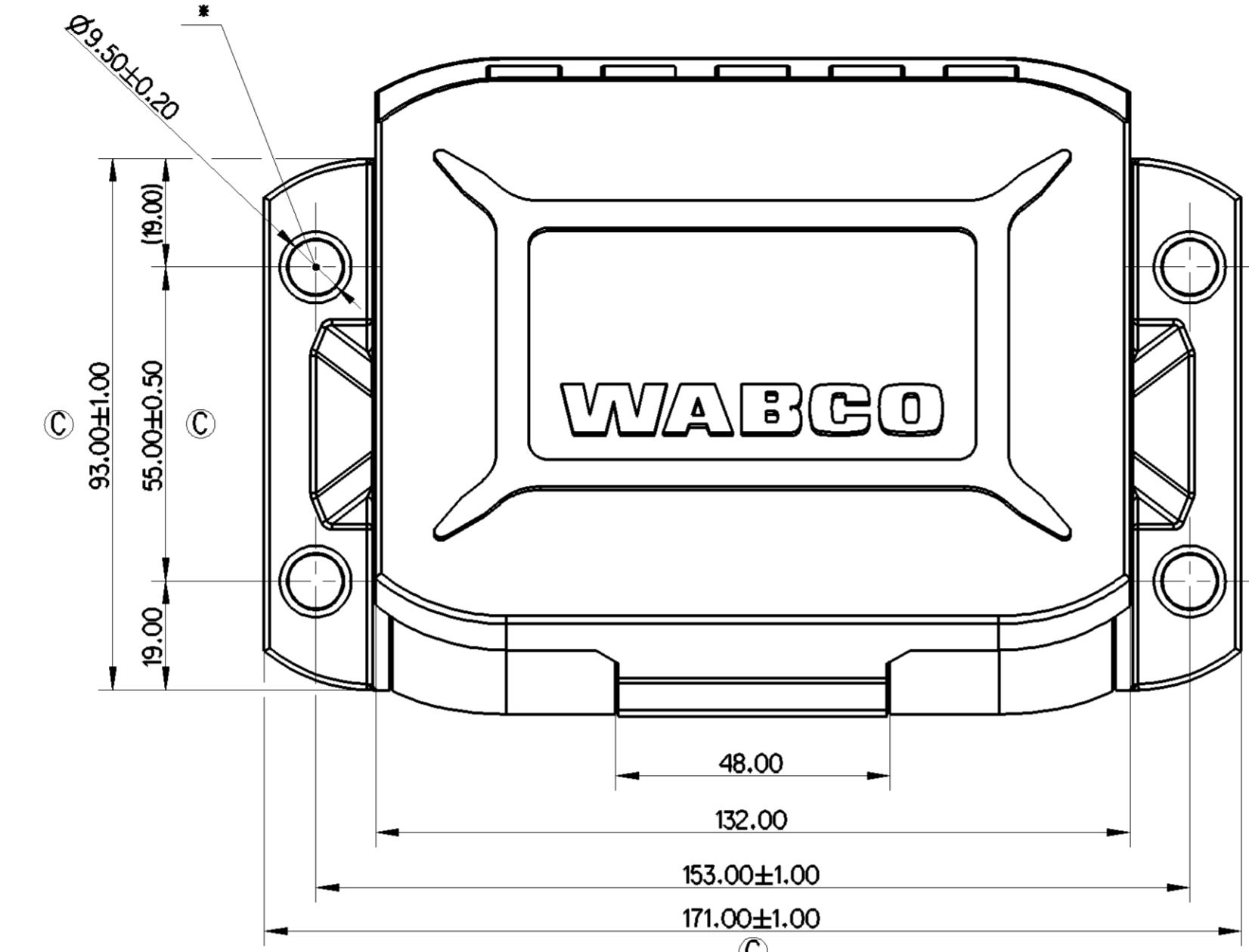
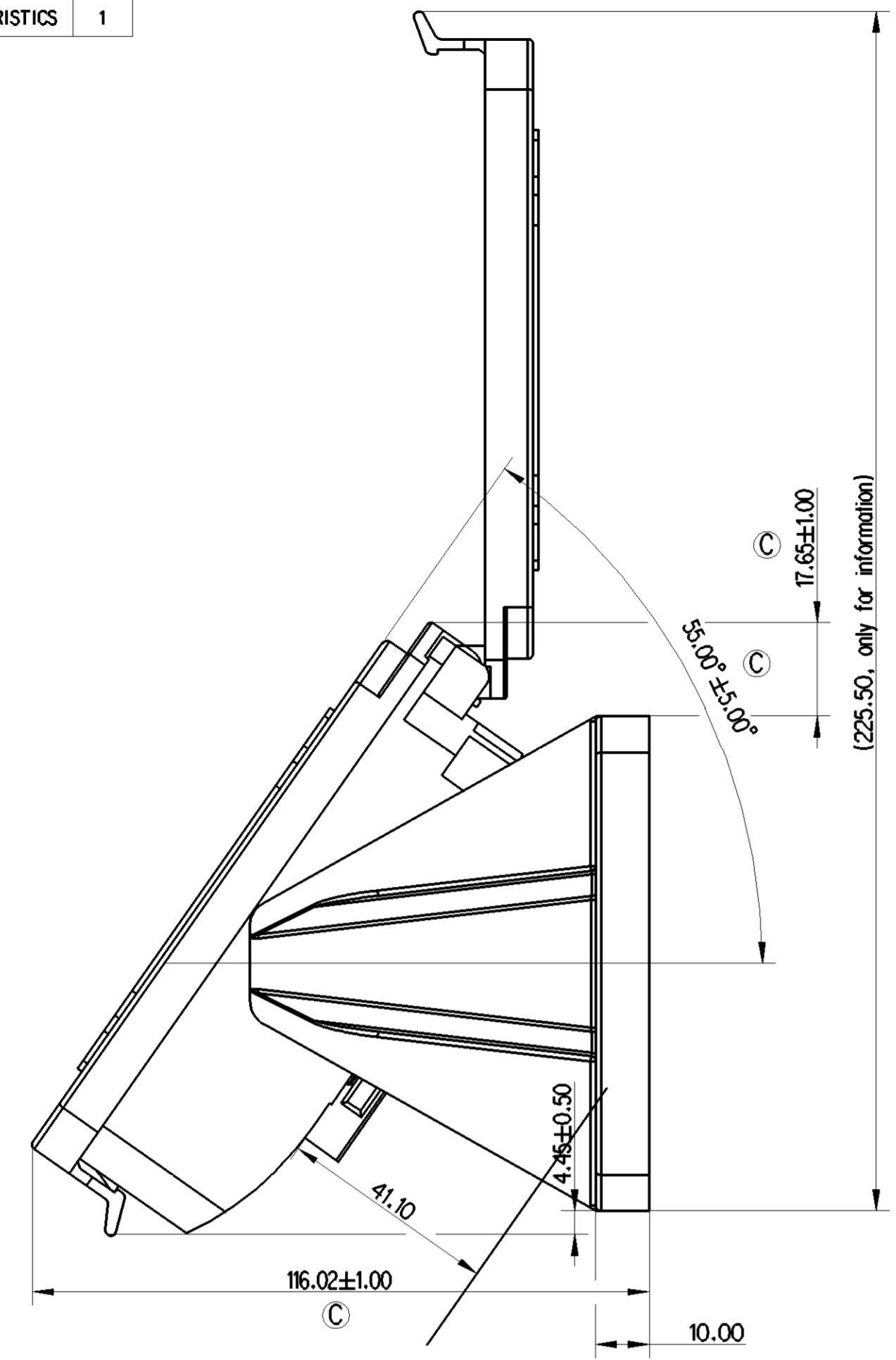


SAFETY CHARACTERISTICS	0
SIGNIFICANT CHARACTERISTICS	1



VOLTAGE:
SPANNUNG: 8 V ... 32 V
TENSION:
TENSIONE:

MASS OF LITHIUM (IF BATTERY IS INSTALLED) (446 192 2100): <1g LI

DEGREE OF PROTECTION:
SCHUTZART: IP 6K9K ISO 20653 (2006-08)
DEGRE DE PROTECTION:
GRADO DI PROTEZIONE:

TORQUE FOR MOUNTING SCREW (ONLY FOR INFORMATION):
* ANZUGSMOMENT FUER BEFESTIGUNGSSCHRAUBE: 15 Nm ±15%
COUPLE DE SERRAGE DE FIXATION (VIS):
COPPIA DI SERRAGGIO PER FISSAGGIO (VITE):

DATE OF MANUFACTURE:
** HERSTELLDATUM: JED-226
DATE DE FABRICATION:
DATA DI FABRIZIONE:

INSTALLATION POSITION:
EINBALLAGE:
POSITION D'INSTALLATION:
POSIZIONE DI MONTAGGIO:



*** MOUNTING SURFACE FREE FROM HOLES
MONTAGEFLAECHE OHNE LOECHER
SURFACE DE FIXATION EXEMPT DE TROUS
SUPERFICIE DI FISSAGGIO SENZA FORI

**** E1 CERTIFICATE NUMBER <2>

***** CONNECTOR ACCORDING TO
TE CONNECTIVITY
PRODUCT SPECIFICATION 108-94020

OPERATING TEMPERATURE:
BETRIEBSTEMPERATUR: -40°C ... +80°C
TEMPERATURE D'UTILISATION:
TEMPERATURA D'ESERCIZIO:

DISPLAY OPERATING TEMPERATURE:
DISPLAY-BETRIEBSTEMPERATUR: -30°C ... +80°C
TEMPERATURE D'UTILISATION D'ECRAN:
TEMPERATURA D'ESERCIZIO DEL RIVELATORE:

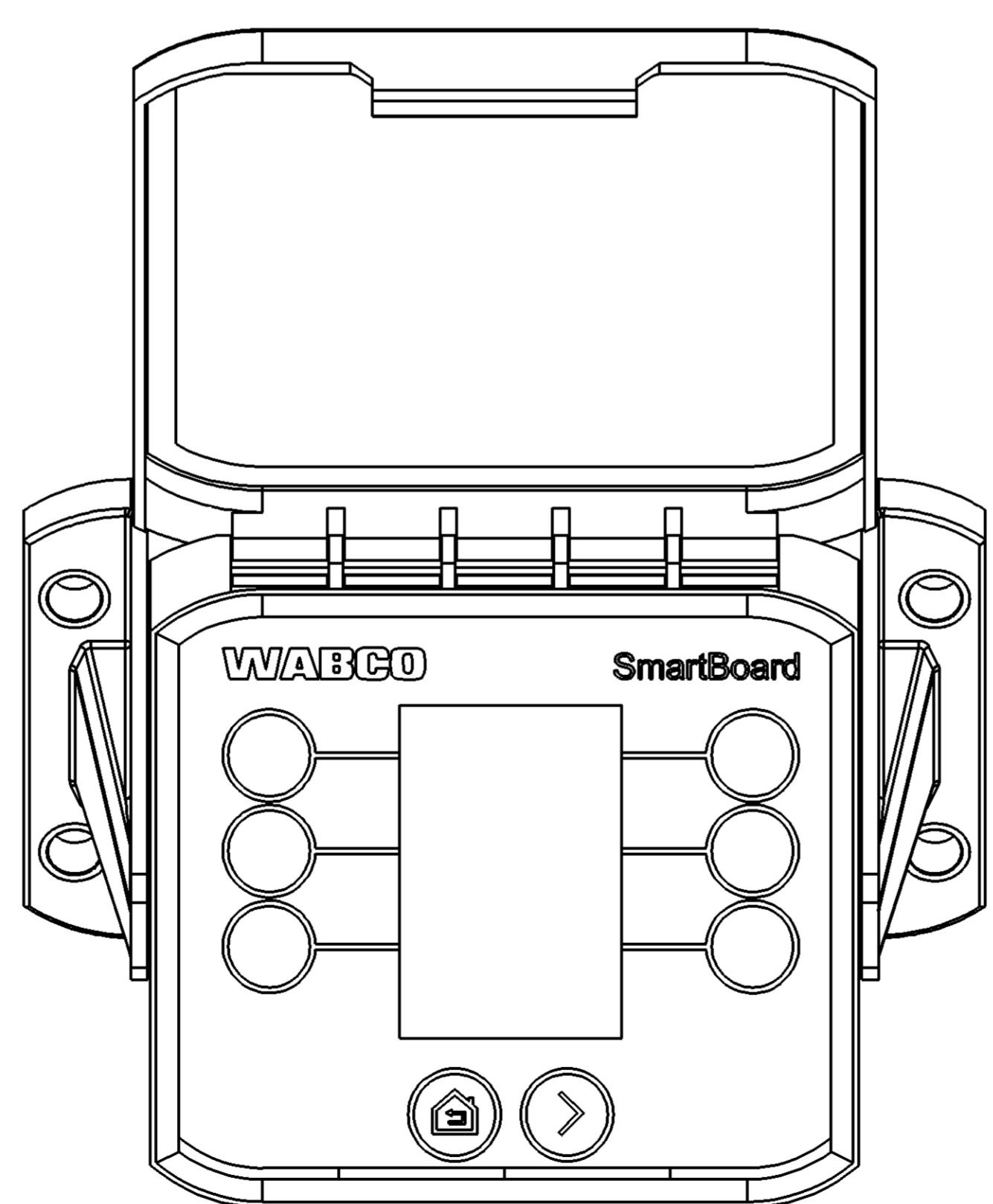
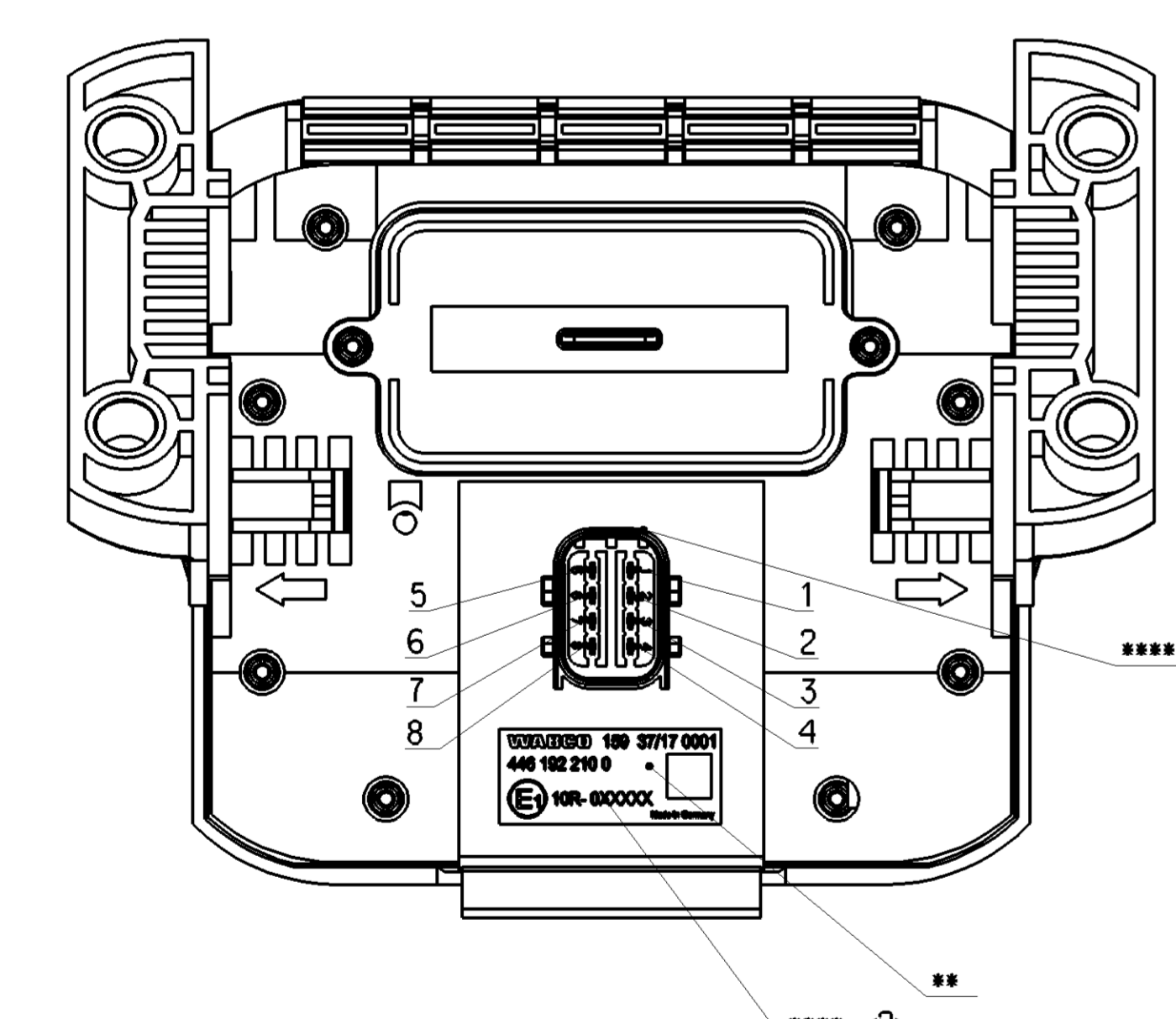
SHORT TERM RESISTANCE TO HEAT:
KURZZEITIGE WAERMEBESTAENDIGKEIT: MAX. 85°C - 1 h
RESISTANCE THERMIQUE TEMPORAIRE:
RESISTANZA TERMICA PER BREVE PERIODO:

STORAGE TEMPERATURE (WITHOUT BATTERY) (446 192 2100):
LAGERTEMPORATUR (OHNE BATTERIE) -20°C ... +50°C - 2 YEARS
TEMPERATURE DE STOCKAGE (SANS BATTERIA) +5°C ... +35°C - 15 YEARS
TEMPERATURA DI IMMAGAZZINAMENTO (SENZA BATTERIE)

STORAGE TEMPERATURE (WITH BATTERY) (446 192 2100):
LAGERTEMPORATUR (MIT BATTERIE) -20°C ... +45°C
TEMPERATURE DE STOCKAGE (AVEC BATTERIE)
TEMPERATURA DI IMMAGAZZINAMENTO (CON BATTERIA)
RECOMMENDED STORAGE TIME: UP TO 1 YEAR

FURTHER TECHNICAL DATA SEE PRODUCT SPECIFICATION
WEITERE TECHNISCHE DATEN SIEHE PRODUKTSPEZIFIKATION
POUR AUTRES DONNEES TECHNIQUES VOIR SPECIFICATION DU PRODUIT
PER ULTERIORI DATI TECNICI VEDERE SPECIFICA DI PRODOTTO

1x <2> SIGNIFICANT CHARACTERISTICS
BESONDERE MERKMALE
CARACTERISTIQUES SIGNIFICANTES
CARATTERISTICHE SIGNIFICATIVE



PORT ANSCHLUSS	PORT ATTACCO	FUNCTION FUNCTION	FUNCTION FUNZIONE
1		CAN LOW (ISO 11898) CAN LOW (ISO 11898)	CAN LOW (ISO 11898) CAN LOW (ISO 11898)
2		CAN HIGH (ISO 11898) CAN HIGH (ISO 11898)	CAN HIGH (ISO 11898) CAN HIGH (ISO 11898)
3		WHEEL SPEED SENSOR RADDREHZAHL-SENSOR	CAPTEUR DE VITESSE DE ROUE SENSORI DI VELOCITA RUOTA
4		WHEEL SPEED SENSOR RADDREHZAHL-SENSOR	CAPTEUR DE VITESSE DE ROUE SENSORI DI VELOCITA RUOTA
5		NOT APPLIED NICHT VERWENDET	NON UTILISE NON UTILIZZATO
6		NOT APPLIED NICHT VERWENDET	NON UTILISE NON UTILIZZATO
7		POWER SUPPLY VERSORGUNGSANSCHLUSS (ELEKTR.)	RACCORDAMENT D'ALIMENTATION CONNESSIONE DI ALIMENTAZIONE
8		GROUND MASSE	MASSE MASSA

General Specification: JED-334-1 - Size ISO 14405 LP

Copyright WABCO®

Doc. Code: Sheet: To: Date: 2020-10-01

General Tolerances JED-261

Class	1)	≤ 50	≤ 180	≤ 400	> 400
Fine		0.5	1.0	1.5	2.0
Medium	X	1.0	2.0	3.0	4.0
Coarse		2.0	3.5	5.0	6.5

Range of Nominal Dimensions (± mm)

Mass: 0.506 kg

Scale: 1:1

Size: 11 x C

Material No.: 446 192 211 0

Date of first issue: 2017-09-14

Doc. Code: 005

Language: ML

Sheet: 1/2

Revision: 1

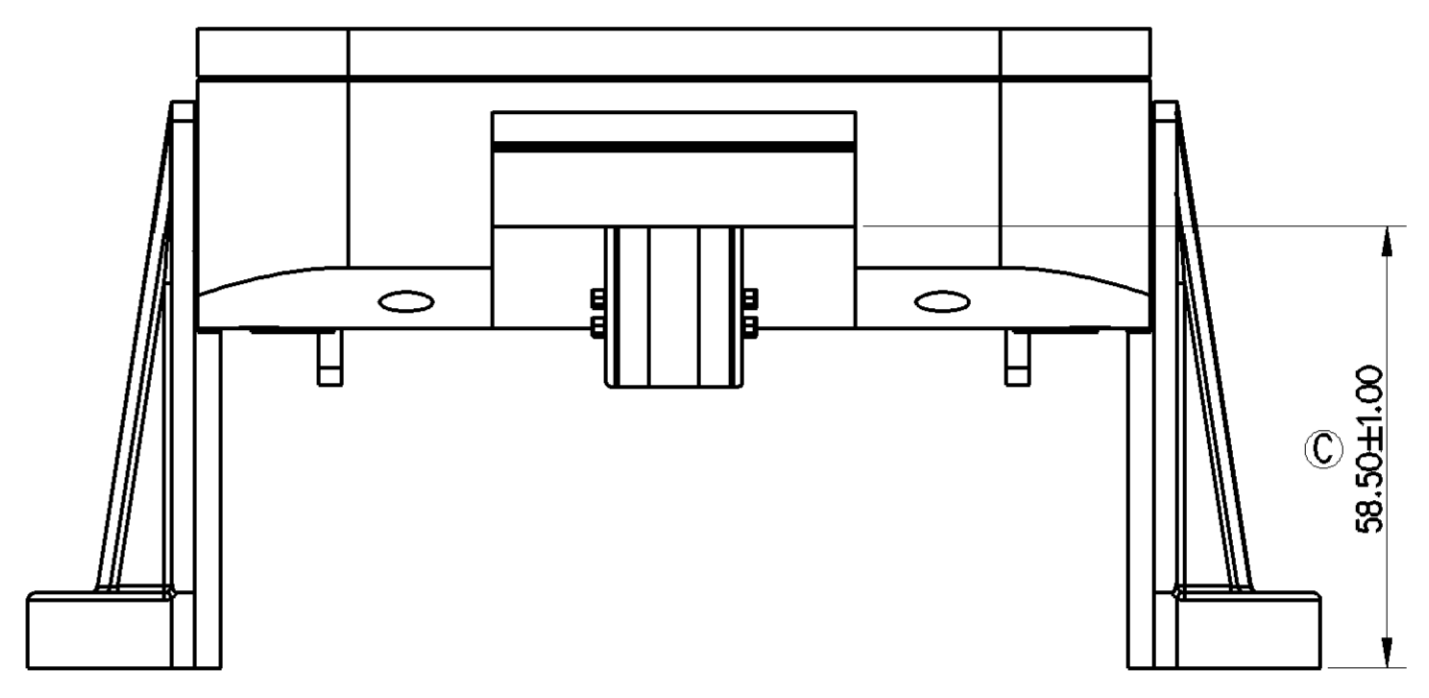
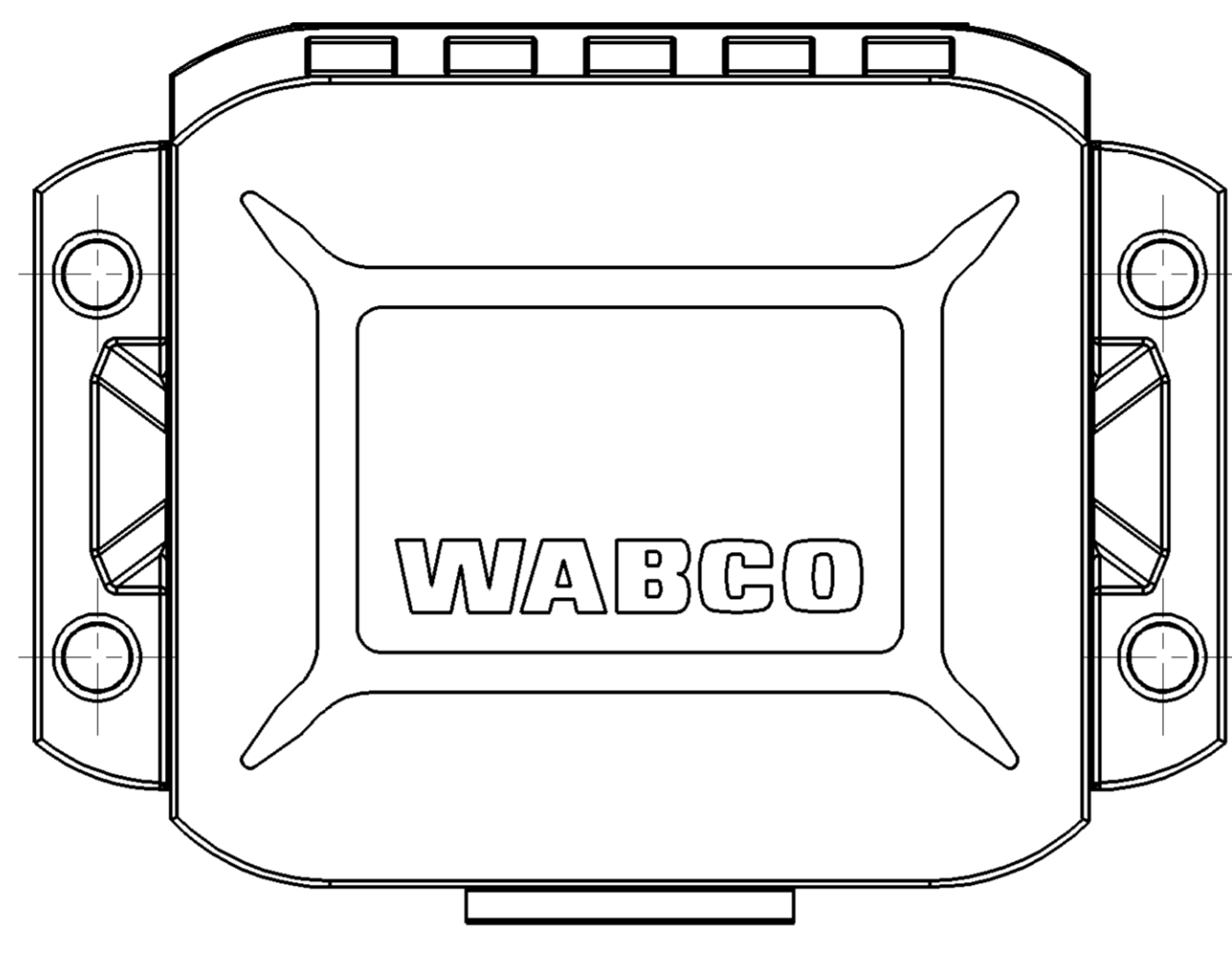
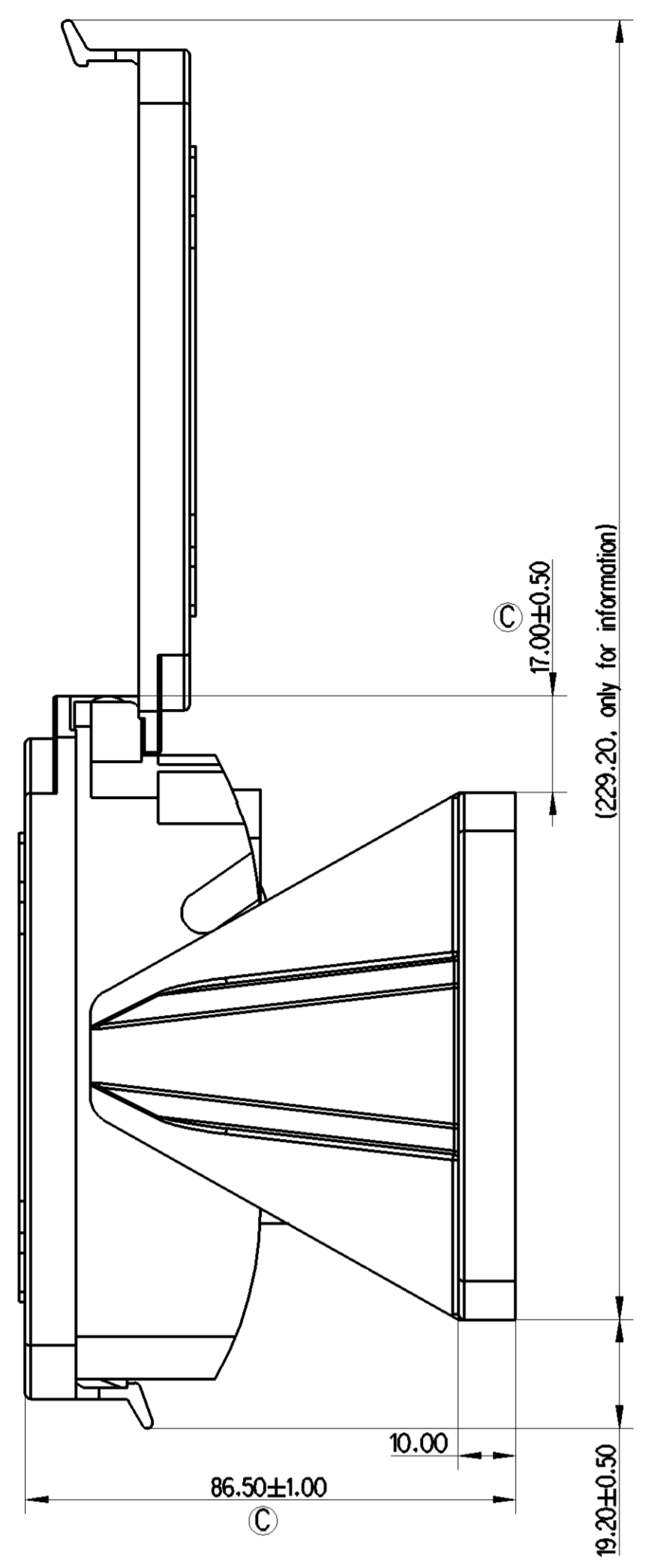
Techn. Resp.: 6180

Replacement for: -

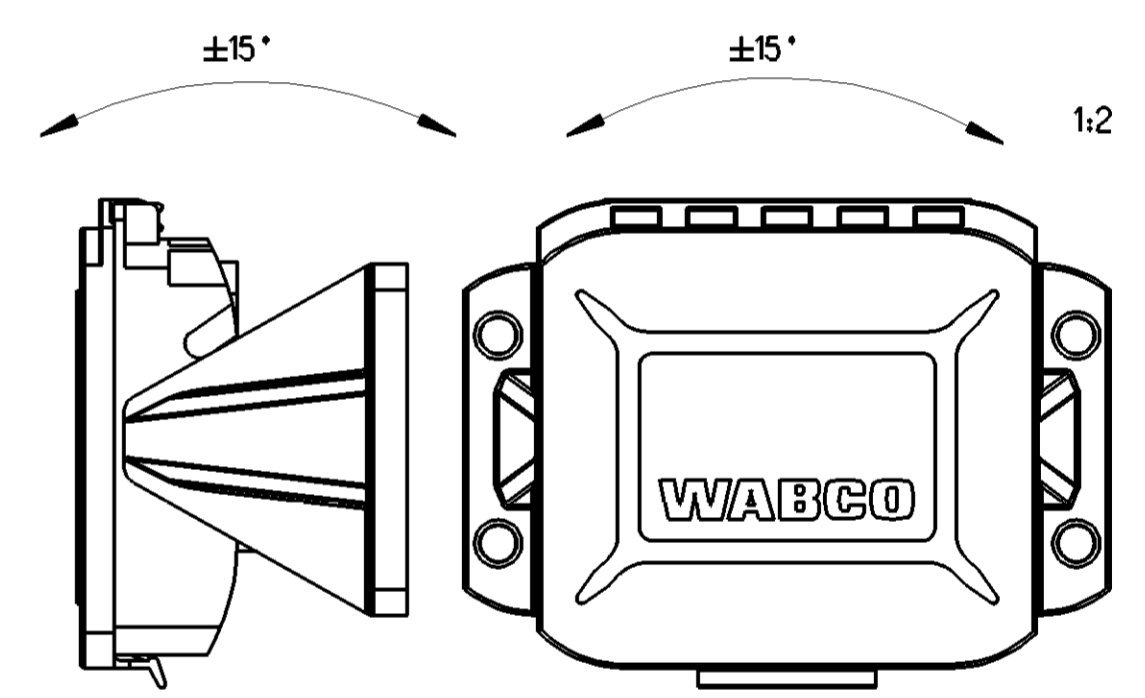
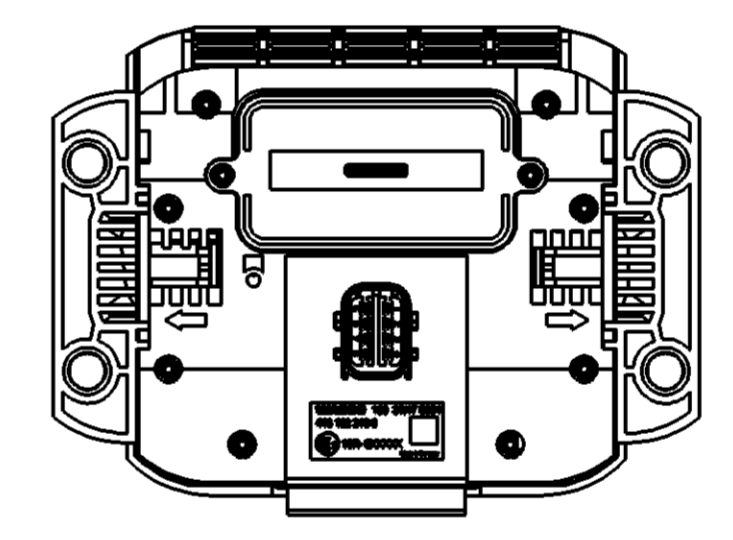
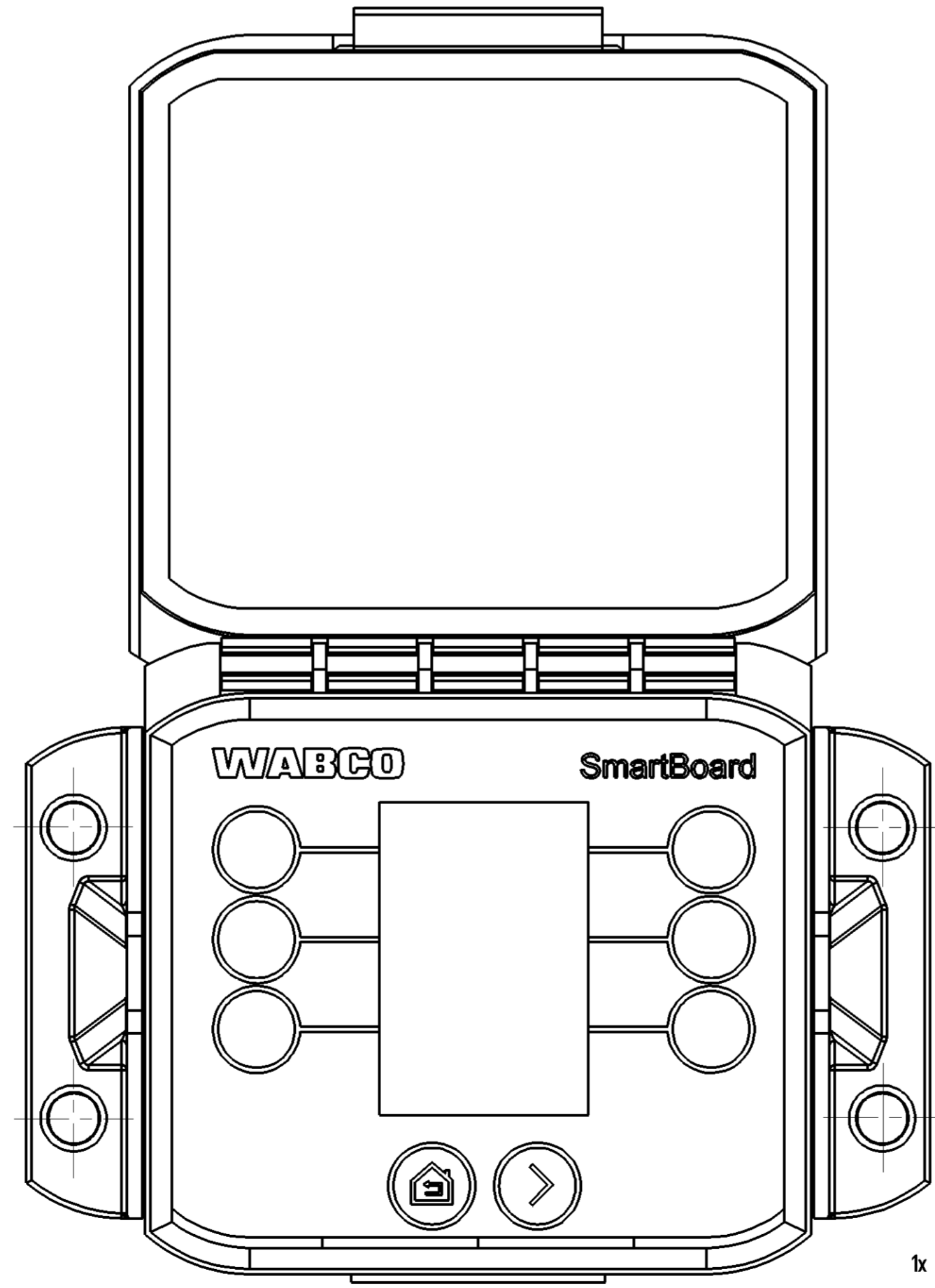
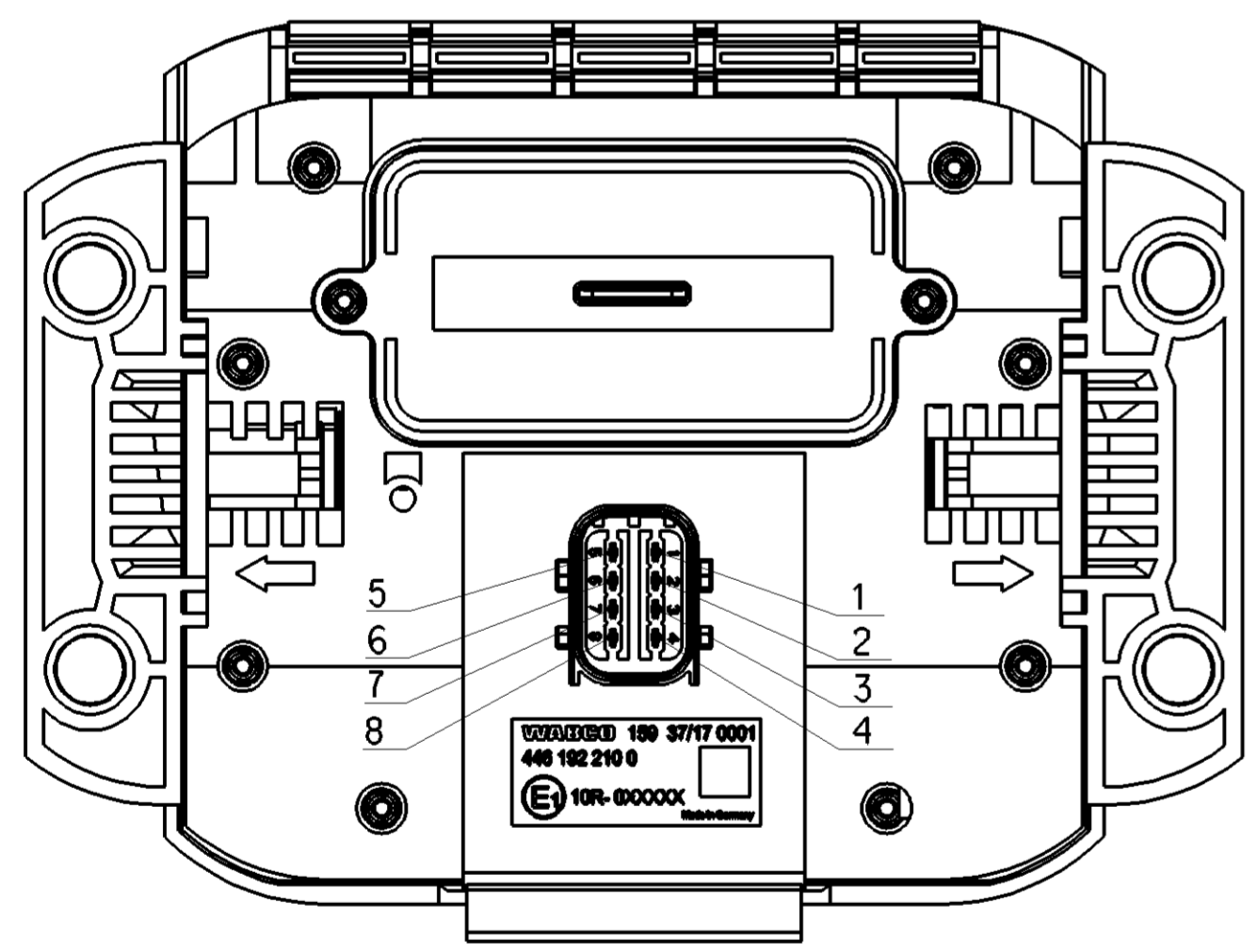
1) Tolerance Class Applied Crossmarked

Non è permesso copiare o riprodurre questo documento, né utilizzare il contenuto o i materiali contenuti in esso, senza permesso scritto dalla WABCO. È vietata espressamente la ristampa o l'uso non autorizzato. Toute réimpression ou utilisation non autorisée sans la permission écrite de la WABCO est formellement interdite. Toute utilisation non autorisée sera considérée comme une violation de la loi sur le droit de propriété intellectuelle. All rights reserved. No part of this document may be reproduced or transmitted in any form or by any means electronic or mechanical, including photocopying and recording, or by any information storage or retrieval system, without prior written permission from WABCO. All rights reserved.

← SAFETY CHARACTERISTICS	0
↔ SIGNIFICANT CHARACTERISTICS	1



VOLTAGE:
 SPANNUNG: 8 V ... 32 V
 TENSION:
 TENSIONE:
 MASS OF LITHIUM (IF BATTERY IS INSTALLED) (446 192 2100): $\leq 1g$ LI
 DEGREE OF PROTECTION:
 SCHUTZART: IP 6K9K ISO 20653 (2006-08)
 DEGRE DE PROTECTION:
 GRADO DI PROTEZIONE:
 TORQUE FOR MOUNTING SCREW (ONLY FOR INFORMATION):
 * ANZUGSMOMENT FUER BEFESTIGUNGSSCHRAUBE: 15 Nm \pm 15%
 COUPLE DE SERRAGE DE FIXATION (VIS):
 COPPIA DI SERRAGGIO PER FISSAGGIO (VITE):
 DATE OF MANUFACTURE:
 ** HERSTELLDATUM: JED-226
 DATE DE FABRICATION:
 DATA DI FABRICAZIONE:
 INSTALLATION POSITION:
 EINBAULAGE:
 POSITION D'INSTALLATION:
 POSIZIONE DI MONTAGGIO:



*** MOUNTING SURFACE FREE FROM HOLES
 MONTAGEFLAECHE OHNE LOECHER
 SURFACE DE FIXATION EXEMPT DE TROUS
 SUPERFICIE DI FISSAGGIO SENZA FORI
 **** E1 CERTIFICATE NUMBER ↔
 ***** CONNECTOR ACCORDING TO
 TE CONNECTIVITY
 PRODUCT SPECIFICATION 108-94020
 OPERATING TEMPERATURE:
 BETRIEBSTEMPERATUR: -40°C ... +80°C
 TEMPERATURE D'UTILISATION:
 TEMPERATURA D'ESERCIZIO:
 DISPLAY OPERATING TEMPERATURE:
 DISPLAY-BETRIEBSTEMPERATUR: -30°C ... +80°C
 TEMPERATURE D'UTILISATION D'ECRAN:
 TEMPERATURA D'ESERCIZIO DEL RIVELATORE:

PORT	PORT	FUNCTION	FUNCTION
ANSCHLUSS	ATTACCO	FUNKTION	FUNZIONE
1		CAN LOW (ISO 11898) CAN LOW (ISO 11898)	CAN LOW (ISO 11898) CAN LOW (ISO 11898)
2		CAN HIGH (ISO 11898) CAN HIGH (ISO 11898)	CAN HIGH (ISO 11898) CAN HIGH (ISO 11898)
3		WHEEL SPEED SENSOR RADDREHZAHL-SENSOR	CAPTEUR DE VITESSE DE ROUE SENSORI DI VELOCITA RUOTA
4		WHEEL SPEED SENSOR RADDREHZAHL-SENSOR	CAPTEUR DE VITESSE DE ROUE SENSORI DI VELOCITA RUOTA
5		NOT APPLIED NICHT VERWENDET	NON UTILISE NON UTILIZZATO
6		NOT APPLIED NICHT VERWENDET	NON UTILISE NON UTILIZZATO
7		POWER SUPPLY VERSORGUNGSANSCHLUSS (ELEKTR.)	RACCORDAMENT D'ALIMENTATION CONNESSIONE D'ALIMENTAZIONE
8		GROUND MASSE	MASSE MASSA

FURTHER TECHNICAL DATA SEE PRODUCT SPECIFICATION
 WEITERE TECHNISCHE DATEN SIEHE PRODUKTSPEZIFIKATION
 POUR AUTRES DONNEES TECHNIQUES VOIR SPECIFICATION DU PRODUIT
 PER ULTERIORI DATI TECNICI VEDERE SPECIFICA DI PRODOTTO

1x ↔ SIGNIFICANT CHARACTERISTICS
 BESONDERE MERKMALE
 CARATTERISTICHE SIGNIFICANTES
 CARATTERISTICHE SIGNIFICATIVE

General Specification: JED-334-1, Size ISO 14405 LP

Copyright WABCO®

Doc. Code: Sheet: To: 2020-10-01

General Tolerances JED-261

Class	1)	≤ 50	> 50	≤ 180	> 180	≤ 400	> 400	Δ
Fine		0,5	1,0	1,5	2,0			
Medium	X	1,0	2,0	3,0	4,0			$\pm 3^\circ$
Coarse		2,0	3,5	5,0	6,5			

Mass: 0.506 kg, Scale: 1:1, 1:2

Size: A 1, CREO

Material No.: 446 192 211 0

Date of first issue: 2017-09-14

Doc. Code: 505465, Language: ML, Sheet: 2/2

Revision: 11 x C, Techn. Resp.: 6180

Non e permesso copiare o riprodurre questo documento, ne utilizzare il contenuto o renderlo comunque noto a terzi senza permesso scritto dalla WABCO. Tutti i diritti sono riservati. Toute reproduction ou utilisation non autorise est interdite. Toute utilisation non autorise est interdite. Toute utilisation non autorise est interdite. Toute utilisation non autorise est interdite.